


מדריך השירות של Dell™ Inspiron™ 535s/537s/545s/546s


מאוררים	סקירה טכנית כללית
לוח קלט/פלט (I/O) קדמי	לפני שתתחיל
מעבד	מכסה המחשב
לוח המערכת	תושבת
ספק כוח	הלוח הקדמי
סוללה	זיכרון
System Setup (הגדרת מערכת)	כרטיסי PCI Express - I
	כוננים

דגמי DCSLE-I DCSLF-I

הערות, התראות זהירות ואזהרות

 **הערה:** "הערה" מציינת מידע חשוב המסייע להשתמש במחשב ביתר יעילות.

 **זהירות:** התראה מציינת סכנה של נזק אפשרי לחומרה או אובדן של נתונים בעקבות אי-קיום ההוראות.

 **אזהרה:** אזהרה מציינת אפשרות לנזק לרכוש, פגיעה גופנית או מוות.

אם רכשת מחשב Dell™ n Series, כל התייחסות במסמך זה למערכות ההפעלה Microsoft® Windows אינה רלוונטית.

המידע במסמך זה עשוי להשתנות ללא הודעה.
© 2009 Dell Inc. כל הזכויות שמורות.

חל איסור על העתקה של חומרים אלו, בכל דרך שהיא, ללא קבלת רשות בכתב מאת Dell Inc.

סימנים מסחריים שבשימוש בטקסט זה: Dell, הסמל של DELL ו- Inspiron הם סימנים מסחריים של Dell בע"מ Windows - I Windows הם סימנים מסחריים או סימנים מסחריים רשומים של Microsoft Corporation בארה"ב ו/או במדינות אחרות.

ייתכן שישעשה שימוש בסימנים מסחריים ובשמות מסחריים אחרים במסמך זה כדי להתייחס לשיטות הטוענות לבעלות על הסימנים והשמות, או למוצרים שלהן. Dell Inc. מוותרת על כל עניין קנייני בסימנים מסחריים ושמות מסחריים פרט לאלה שבבעלותה.

מרץ 2009 Rev. A00

לפני שתתחיל

מדריך השירות של Dell™ Inspiron™ 535s/537s/545s/546s

- [מפרט טכני](#)
- [כלים מומלצים](#)
- [כיבוי המחשב](#)
- [הוראות בטיחות](#)

פרק זה כולל הליכים להסרה ולהתקנה של הרכיבים במחשב. בכל מקום שלא צוין אחרת, כל סדרת הוראות מותנית בקיום התנאים הבאים:

- ביצעת את הצעדים המפורטים ב**כיבוי המחשב** ו**בהוראות בטיחות**.
- קראת את מידע הבטיחות שנשלח עם המחשב.
- ניתן להחליף רכיב או, אם נרכש בנפרד, להתקין אותו בהתאם להוראות הפירוק בסדר הפוך.

מפרט טכני

לקבלת מידע על המפרט הטכני של המחשב, עיין במדריך ההתקנה המצורף למחשב שברשותך או עיין באתר התמיכה של Dell בכתובת support.dell.com.

כלים מומלצים

ביצוע ההוראות במסמך זה עשוי לחייב שימוש בכלים הבאים:

- מברג פיליפס קטן
- מברג שטוח קטן

כיבוי המחשב

זהירות: כדי למנוע אובדן נתונים, שמור וסגור את כל הקבצים הפתוחים, וצא מכל התוכניות הפתוחות לפני כיבוי המחשב.

- כבה את מערכת ההפעלה.
- ודא שהמחשב וכל ההתקנים המחוברים אליו כבויים. אם המחשב וההתקנים המחוברים אליו לא כבו באופן אוטומטי עם כיבוי מערכת ההפעלה, לחץ לחיצה ארוכה (כארבע שניות) על לחצן ההפעלה כדי לכבותם.

הוראות בטיחות

הישמע להוראות הבטיחות הבאות כדי להגן על המחשב מפני נזק אפשרי ולשמור על בטיחותך שלך.

⚠ אזהרה: לפני העבודה בחלק הפנימי של המחשב, קרא את המידע בנושא בטיחות המצורף למחשב. לעיון במידע על נהלים מומלצים נוספים בנושא בטיחות, בקר בדף הבית בנושא עמידה בדרישות התקינה בכתובת www.dell.com/regulatory_compliance.

⚠ זהירות: תיקונים במחשב יבוצעו על ידי טכנאי מוסמך בלבד. האחריות אינה מכסה נזק שייגרם עקב טיפול שאינו מאושר על-ידי Dell.

⚠ זהירות: כדי לנתק כבל, אל תמשוך בכבל עצמו, אלא במחבר שלו או בלשונית המשיכה שלו. כבלים מסוימים מצוידים במחברים עם לשוניות נעילה; בעת ניתוק כבל מסוג זה, לחץ על לשוניות הנעילה לפני ניתוק הכבל. בעת ההפרדה בין המחברים, הקפד שיהיו ישרים זה ביחס לזה, כדי למנוע את כיפוף הפינים. כמו כן, לפני חיבור כבל, ודא ששני המחברים מכוונים ומיושרים כהלכה.

⚠ זהירות: למניעת נזק למחשב, בצע את הפעולות הבאות לפני שתתחיל לעבוד בחלק הפנימי של המחשב.

- ודא שמשטח העבודה שטוח ונקי כדי לא לשרטט את מכסה המחשב.
- כבה את המחשב (ראה [כיבוי המחשב](#)).

⚠ זהירות: כדי לנתק כבל רשת, נתק תחילה את הכבל מהמחשב ולאחר מכן נתק אותו מהתקן הרשת.

- נתק מהמחשב את כל כבלי הטלפון או הרשת.

4. נתק את המחשב ואת כל ההתקנים המחוברים אליו משקע החשמל.

5. בעת ניתוק המערכת משקע החשמל, לחץ לחיצה ארוכה על לחצן הפעלה, על מנת להאריך את לוח המערכת.

⚠ **זהירות:** לפני נגיעה בחלק כלשהו בפנים המחשב, הארוק את עצמך על-ידי נגיעה במשטח מתכת חשוף, כגון המתכת בגב המחשב. במהלך העבודה, עליך להקפיד ולגעת מדי פעם במשטח מתכת חשוף, כדי לפרוק חשמל סטטי העלול להזיק לרכיבים הפנימיים.

[חזרה לדף התוכן](#)

הלוח הקדמי

מדריך השירות של Dell™ Inspiron™ 535s/537s/545s/546s

[הסרת הלוח הקדמי](#)

[החזרת הלוח הקדמי](#)

⚠ אזהרה: לפני העבודה בחלק הפנימי של המחשב, קרא את המידע בנושא בטיחות המצורף למחשב. לעיון במידע על נהלים מומלצים נוספים בנושא בטיחות, בקר בדף הבית בנושא עמידה בדרישות התקינה בכתובת www.dell.com/regulatory_compliance.

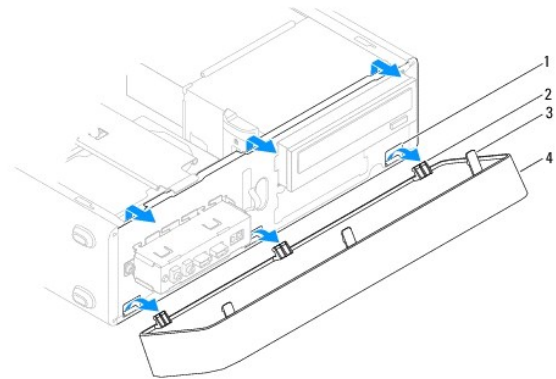
⚠ אזהרה: כדי למנוע התחשמלות, נתק תמיד את המחשב משקע החשמל לפני הסרת המכסה.

⚠ אזהרה: אזהרה: אין להפעיל את הציוד ללא המכסים שלו (כולל מכסי המחשב, הלוחות הקדמיים, התושבות, תותבי הלוח הקדמי וכדומה).

הסרת הלוח הקדמי

1. פעל על פי ההליכים ב- [לפני שתתחיל](#).

2. הסר את מכסה המחשב (ראה [פירוט מכסה המחשב](#)).



1	תותבי לוח קדמי (3)	2	מהדקי הלוח (3)
3	תפסי הלוח (3)	4	לוח קדמי

3. אחוז והרם את תפסי כיסוי הלוח הקדמי, אחת בכל פעם, כדי לשחרר את הכיסוי מהלוח הקדמי של המחשב.

4. סובב את כיסוי הלוח הקדמי והרחק אותו מהחלק הקדמי של המחשב על מנת לשחרר את מהדקי הלוח הקדמי מתותבי הלוח הקדמי.

5. הנח את כיסוי הלוח הקדמי בצד במקום בטוח.

החזרת הלוח הקדמי

1. ישר את מהדקי כיסוי הלוח הקדמי והכנס אותם לתוך תחבי הכיסוי.

2. סובב את הלוח הקדמי לכיוון המחשב עד שמהדקי הלוח נכנסים במקומם בנקישה.

3. החזר את מכסה המחשב (ראה [השבתמכסה המחשב למקומו](#)).

תושבת

מדריך השירות של Dell™ Inspiron™ 535s/537s/545s/546s

[הסרת התושבת](#)

[החלפת תושבת](#)

⚠ אזהרה: לפני העבודה בחלק הפנימי של המחשב, קרא את המידע בנושא בטיחות המצורף למחשב. לעיון במידע על נהלים מומלצים נוספים בנושא בטיחות, בקר בדף הבית בנושא עמידה בדרישות התקינה בכתובת www.dell.com/regulatory_compliance.

⚠ אזהרה: כדי למנוע התחשמלות, נתק תמיד את המחשב משקע החשמל לפני הסרת המכסה.

⚠ אזהרה: אזהרה: אין להפעיל את הציוד ללא המכסים שלו (כולל מכסי המחשב, הלוחות הקדמיים, התושבות, התותבים הקדמיים וכדומה).

הסרת התושבת

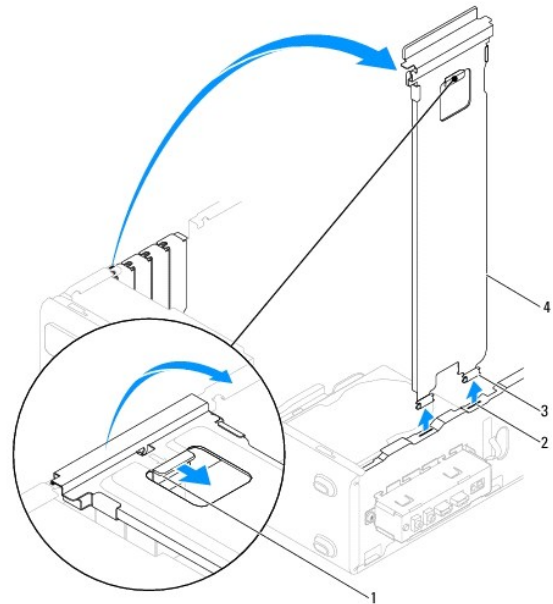
1. פעל על פי ההליכים ב- [לפני שתתחיל](#).

2. הסר את מכסה המחשב (ראה [פירוט מכסה המחשב](#)).

Inspiron™ 535s/537s

a. משוך אחורה את ידית שחרור התושבת וסובב את התושבת כלפי מעלה.

b. הרם את התושבת מלשוניות הצירים והנח את התושבת במקום בטוח.



1	ידית שחרור תושבת	2	לשוניות ציר (2)	3	צירים (2)
4	קן תומך				

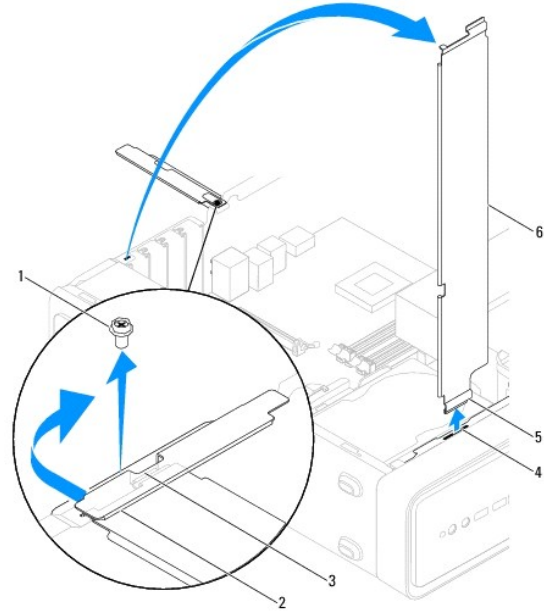
Inspiron 545s/546s

a. הסר את הברג שמחזיק את תושבת הכרטיס.

b. לחץ את תושבת החזקת הכרטיס לכיוון חלקו האחורי של המחשב.

c. סובב את התושבת והרם אותה מלשונית הצירים.

d. הנח את התושבת במקום בטוח.



1	בורג	2	כרטיס	3	לשונית הכנסת תושבת
4	לשונית ציר	5	ציר	6	תושבת

החלפת תושבת

Inspiron 535s/537s

1. יישר את הצירים שבתחתית התושבת והכנס אותם לתוך לשוניות הצירים הממוקמות לאורך שולי המחשב.
2. משוך את ידיית שחרור התושבת אחורה וסובב את התושבת כלפי מטה, עד שניעילת תפס שחרור התושבת ננעל במקומו.
3. החרז את מכסה המחשב (ראה [השבתמכסה המחשב למקומו](#)).

Inspiron 545s/546s

1. יישר את הצירים שבתחתית התושבת והכנס אותם לתוך לשוניות הצירים הממוקמות לאורך שולי המחשב.
2. סובב את התושבת כלפי מטה.
3. לחץ את תושבת החזקת הכרטיס לכיוון חלקו הקדמי של המחשב.
4. ודא שלשונית הכנסת התושבת מאובטחת באמצעות תושבת מחזיק הכרטיס.
5. התלף את הבורג שמחזיק את תושבת הכרטיס.
6. החרז את מכסה המחשב (ראה [השבתמכסה המחשב למקומו](#)).

כרטיסי PCI Express - I

מדריך השירות של Dell™ Inspiron™ 535s/537s/545s/546s

[הסרת כרטיסי PCI Express - I](#)

[החלפת כרטיסי PCI Express - I](#)

[קביעת תצורה של המחשב לאחר הסרה או התקנה של כרטיסי PCI/PCI Express](#)

⚠ אזהרה: לפני העבודה בחלק הפנימי של המחשב, קרא את המידע בנושא בטיחות המצורף למחשב. לעיון במידע על נהלים מומלצים נוספים בנושא בטיחות, בקר בדף הבית בנושא עמידה בדרישות התקינה בכתובת www.dell.com/regulatory_compliance.

⚠ אזהרה: כדי למנוע התחשמלות, נתק תמיד את המחשב משקע החשמל לפני הסרת המכסה.

⚠ אזהרה: אזהרה: אין להפעיל את הציוד ללא הכיסיים שלו (כולל כיסוי המחשב, הלוחות הקדמיים, כני הרכבה, תוספי הלוח הקדמי וכדומה).

הסרת כרטיסי PCI Express - I

1. פעל על פי ההליכים ב- [לפני שתתחיל](#).

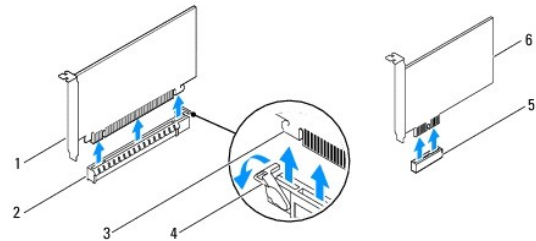
2. הסר את מכסה המחשב (ראה [פירוט מכסה המחשב](#)).

3. הסר את הכן התומך (ראה [הסרת התושבת](#)).

4. במקרה הצורך, נתק כבלים המחוברים לכרטיס.

1 עבור כרטיסי PCI או כרטיסי PCI Express x1, אחוז בכרטיסי בפינות העליונות ושחרר אותו מהמחבר.

1 עבור כרטיסי PCI Express x16, לחץ כלפי מטה על מנגנון התפיסה, אחוז בפינות העליונות של הכרטיס ושחרר אותו מהמחבר.



1	כרטיסי PCI Express x16	2	חריץ לכרטיסי PCI Express x16	3	לשונית נעילה
5	חריץ לכרטיסי PCI Express x1	6	כרטיסי PCI Express x1		

5. אם אתה מסיר את הכרטיס לצמיתות, התקן תותב בפתח הריק של חריץ הכרטיס.

⚠ הערה: התקנת תותבים בפתחים הריקים של חריצי הכרטיסים נחוצה כדי לשמור על אישור FCC למחשב. התותבים גם מגנים על המחשב מפני אבק ולכלוך.

6. התקן חזרה את התושבת (ראה [החלפת תושבת](#)).

7. החזר את מכסה המחשב (ראה [השבת מכסה המחשב למקומו](#)).

8. חבר מחדש את המחשב ואת ההתקנים לשקעי חשמל והפעל אותם.

9. הסר את מנהל ההתקן של הכרטיס ממערכת ההפעלה.

01. להשלמת הליך ההסרה, ראה [קביעת תצורה של המחשב לאחר הסרה או התקנה של כרטיסי PCI/PCI Express](#).

החלפת כרטיסי PCI Express - I

1. פעל על פי ההליכים ב- [לפני שתתחיל](#).

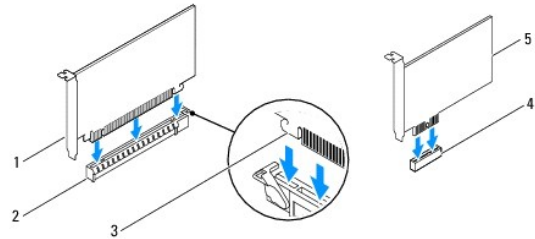
2. הסר את מכסה המחשב (ראה [פירוט מכסה המחשב](#)).

3. הסר את התושבת (ראה [הסרת התושבת](#)).

4. הכן את הכרטיס להתקנה.

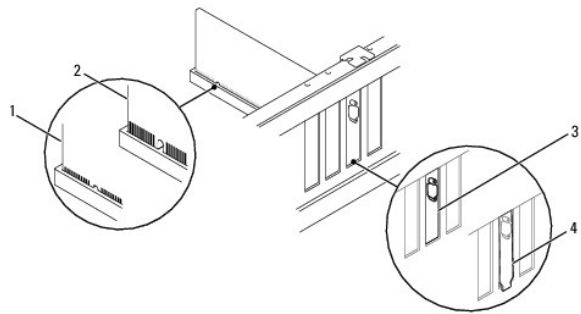
לקבלת מידע על הגדרת הכרטיס, ביצוע חיבורים פנימיים או התאמתו למחשב שברשותך, עיין בתיעוד הנלווה לכרטיס.

5. אם אתה מתקין את כרטיס ה-PCI Express במחבר כרטיס x16, מקם את הכרטיס כך שחריץ הנעילה מיושר ביחס ללשונית הנעילה.



1	כרטיס PCI Express x16	2	חריץ לכרטיס PCI Express x16	3	לשונית נעילה
4	חריץ לכרטיס PCI Express x1	5	כרטיס PCI Express x1		

6. הכנס את הכרטיס למחבר ולחץ מטה בחוזקה. ודא שהכרטיס מוכנס במלואו לחריץ.



1	כרטיס מוכנס באופן מלא	2	כרטיס לא מוכנס היטב
3	תושבת בתוך החריץ	4	תושבת שנתפסת מחוץ לחריץ

7. התקן חזרה את התושבת (ראה [החלפת תושבת](#)).

8. חבר לכרטיס את הכבלים הדרושים.

לקבלת מידע על חיבורי כבלים לכרטיס, עיין בתיעוד הנלווה לכרטיס.


⚠ **זהירות:** אין להעביר את כבלי הכרטיסים מעל הכרטיסים או מאחוריהם. כבלים העוברים מעל הכרטיסים עלולים למנוע סגירה כהלכה של מכסה המחשב או לגרום נזק לצידו.

9. החזר את מכסה המחשב (ראה [השבת מכסה המחשב למקומו](#)).

01. חבר מחדש את המחשב ואת ההתקנים לשקעי חשמל והפעל אותו.

11. להשלמת ההתקנה, ראה [קביעת תצורה של המחשב לאחר הסרה או התקנה של כרטיס PCI/PCI Express](#).

קביעת תצורה של המחשב לאחר הסרה או התקנה של כרטיס PCI/PCI Express

 **הערה:** לקבלת מידע על מיקום מחברים חיצוניים, עיין ב- [מדריך ההתקנה](#). לקבלת מידע על התקנת מנהלי התקנים ותוכנות עבור הכרטיס, עיין בתיעוד המצורף לכרטיס.

מוחקן	הוסר
-------	------





<ol style="list-style-type: none"> 1. היכנס להגדרת המערכת (ראה כניסה ל-System Setup (הגדרת מערכת)). 2. עבור אל Onboard Audio Controller (בקר שמע על הלוח), ושנה את ההגדרה ל - Enabled (מאפשר). 3. חבר את התקני השמע החיצוניים למחברי הלוח האחורי של המחשב. 	<ol style="list-style-type: none"> 1. היכנס להגדרת המערכת (ראה כניסה ל-System Setup (הגדרת מערכת)). 2. עבור אל Onboard Audio Controller (בקר שמע על הלוח), ושנה את ההגדרה ל - Disabled (מנטרל). 3. חבר את התקני השמע החיצוניים למחברי כרטיס הקול. 	<p>כרטיס קול</p>
<ol style="list-style-type: none"> 1. היכנס להגדרת המערכת (ראה כניסה ל-System Setup (הגדרת מערכת)). 2. עבור אל Onboard LAN Controller (בקר רשת על הלוח), ושנה את ההגדרה ל - Enabled (מאפשר). 3. חבר את כבל הרשת למחבר הרשת המשולב. 	<ol style="list-style-type: none"> 1. היכנס להגדרת המערכת (ראה כניסה ל-System Setup (הגדרת מערכת)). 2. עבור אל Onboard LAN Controller (בקר רשת על הלוח), ושנה את ההגדרה ל - Disabled (מנטרל). 3. חבר את כבל הרשת למחבר של כרטיס הרשת. 	<p>כרטיס רשת</p>

סוללה


מדריך השירות של Dell™ Inspiron™ 535s/537s/545s/546s

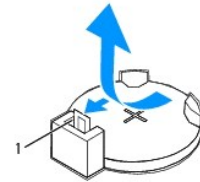
[הסרת הסוללה](#)

[החלפת סוללה](#)

-  **אזהרה:** לפני העבודה בחלק הפנימי של המחשב, קרא את המידע בנושא בטיחות המצורף למחשב. לעיון במידע על נהלים מומלצים נוספים בנושא בטיחות, בקר בדף הבית בנושא עמידה בדרישות התקינה בכתובת www.dell.com/regulatory_compliance.
-  **אזהרה:** סוללה חדשה המותקנת באופן לא נכון עלולה להתפוצץ. החלף את הסוללה אך ורק בסוללה מסוג דומה או זהה, בהתאם להמלצת היצרן. סוללות משומשות יש לסלק בהתאם להוראות היצרן.
-  **אזהרה:** כדי למנוע התחשמלות, נתק תמיד את המחשב משקע החשמל לפני הסרת המכסה.
-  **אזהרה:** אזהרה: אין להפעיל את הציוד ללא המכסים שלו (כולל מכסי המחשב, הלוחות הקדמיים, תושבות, תותבי הלוח הקדמי וכדומה).

הסרת הסוללה

1. תעד את כל המסכים בהגדרת המערכת (ראה [System Setup \(הגדרת מערכת\)](#)) כדי שתוכל לשחזר את ההגדרות הנכונות לאחר התקנת הסוללה החדשה.
 2. פעל על פי ההליכים ב- [לפני שתתחיל](#).
 3. הסר את מכסה המחשב (ראה [פירוק מכסה המחשב](#)).
 4. אתר את שקע הסוללה (ראה [רכיבי לוח המערכת](#)).
-  **זהירות:** אם אתה מוציא את הסוללה מהשקע בעזרת עצם קשה, היזהר שהעצם לא יגע בלוח המערכת. ודא שהעצם הוכנס בין הסוללה לבין השקע לפני שתנסה להוציא את הסוללה. ולא, עלול להיגרם נזק ללוח המערכת עקב הוצאת השקע או שבירת המעגלים המודפסים בלוח המערכת.

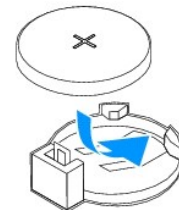


1 ידית שחרור סוללה

5. להסרת הסוללה, לחץ על ידית שחרור הסוללה.

החלפת סוללה

1. הכנס את הסוללה החדשה (CR2032) לתוך השקע, כאשר הצד המסומן "+" פונה כלפי מעלה ודחף את הסוללה למקומה.



2. חזר את מכסה המחשב (ראה [השבת מכסה המחשב למקומו](#)).
3. חבר את המחשב וההתקנים לשקעי חשמל ולאחר מכן הפעל אותם.
4. היכנס להגדרת המערכת (ראה [הכניסה ל-System Setup \(הגדרת מערכת\)](#)) ושחזר את ההגדרות שתיעדתי בשלב [שלב 1](#).

מכסה המחשב

מדריך השירות של Dell™ Inspiron™ 535s/537s/545s/546s

[פירוק מכסה המחשב](#)

[השבתמכסה המחשב למקומו](#)

⚠ אזהרה: לפני העבודה בחלק הפנימי של המחשב, קרא את המידע בנושא בטיחות המצורף למחשב. לעיון במידע על נהלים מומלצים נוספים בנושא בטיחות, בקר בדף הבית בנושא עמידה בדרישות התקינה בכתובת www.dell.com/regulatory_compliance.

⚠ אזהרה: כדי למנוע התחשמלות, נתק תמיד את המחשב משקע החשמל לפני הסרת המכסה.

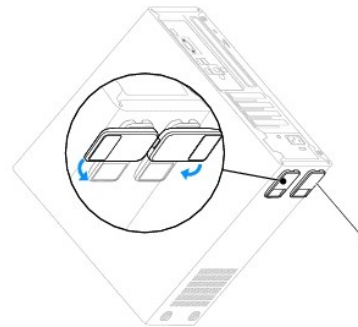
⚠ אזהרה: אזהרה: אין להפעיל את הציוד ללא הכיסויים שלו (כולל כיסוי המחשב, הלוחות הקדמיים, כני הרכבה, תוספי הלוח הקדמי וכדומה).

⚠ זהירות: ודא שיש די מקום לתמיכה במערכת כאשר המכסה מוסר - לפחות 30 ס"מ של שטח שולחן עבודה.

פירוק מכסה המחשב

1. פעל על פי ההליכים ב-[לפני שתתחיל](#).

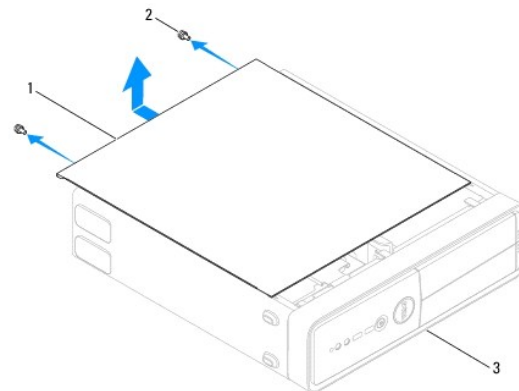
2. סגור את רגלי המארז.



1 רגלי המארז

3. הנח את המחשב על צדו, כך שמכסה המחשב פונה מעלה.

4. באמצעות מברג, הסר את שני הברגים המאבטחים את המכסה.



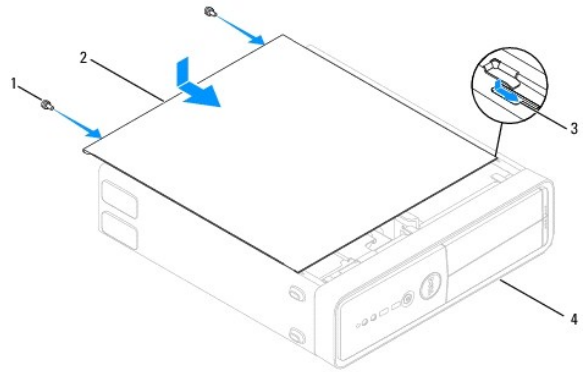
1 מכסה המחשב 2 ברגים (2) 3 חזית המחשב

5. שחרר את מכסה המחשב על-ידי הרחקתו מהחלק הקדמי של המחשב תוך כדי הרמתו.

6. הנח את המכסה בצד במקום בטוח.

השבתמכסה המחשב למקומו

1. ודא שכל הכבלים מחוברים וקפל אותם הצדה.
2. ודא שלא נותרו כלים או חלקים בתוך המחשב.
3. ישר את הלשוניות בחלק התחתון של מכסה המחשב ביחס להריצים הנמצאים לאורך דופן המחשב.
4. לחץ על מכסה המחשב כלפי מטה והחלק אותו לכיוון חזית המחשב עד שתשמע נקישה או עד שתהיה סבור שמכסה המחשב מורכב היטב.
5. ודא שהמכסה מחובר כהלכה.
6. באמצעות מברג, החלף את שני הברגים המאבטחים את מכסה המחשב.



1	ברגים (2)	2	מכסה המחשב
3	חריץ	4	חזית המחשב

7. סגור את רגלי המארז.

8. הנח את המחשב המעבד אנכי.

זהירות: ודא שכל פתחי האוורור של המערכת אינם חסומים. חסימת הפתחים עלולה לגרום לבעיות תרמיות. 

מעבד

מדריך השירות של Dell™ Inspiron™ 535s/537s/545s/546s

[הסרת המעבד](#)

[החלפת המעבד](#)

⚠ אזהרה: לפני העבודה בחלק הפנימי של המחשב, קרא את המידע בנושא בטיחות המצורף למחשב. לעיון במידע על נהלים מומלצים נוספים בנושא בטיחות, בקר בדף הבית בנושא עמידה בדרישות התקינה בכתובת www.dell.com/regulatory_compliance.

⚠ אזהרה: כדי למנוע התחשמלות, נתק תמיד את המחשב משקע החשמל לפני הסרת המכסה.

⚠ אזהרה: אזהרה: אין להפעיל את הציוד ללא המכסים שלו (כולל כיסוי המחשב, הלוחות הקדמיים, התושבות, תותבי הלוח הקדמי וכדומה).

⚠ זהירות: אל תבצע את השלבים שלהלן אם אינך מכיר היטב את הטכניקות להסרה ולהחלפה של חומרה. ביצוע שגוי של שלבים אלה עלול לגרום נזק ללוח המערכת. לקבלת שירות טכני, עיין במדריך ההתקנה.

הסרת המעבד

1. פעל על פי ההליכים ב-[לפני שתתחיל](#).

2. הסר את מכסה המחשב (ראה [פירוט מכסה המחשב](#)).

⚠ זהירות: למרות שהוא עטוף במעטה פלסטיק, מכלול המאוורר וגוף הקרור של המעבד עלול להיות חם מאוד במהלך פעולה רגילה. לפני שתיגע בו, ודא שהספיק להתקרר.

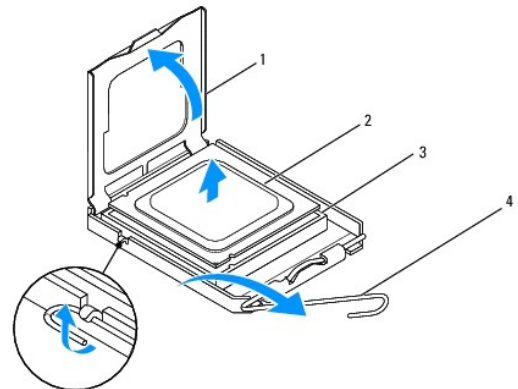
3. הסר את מכלול מאוורר המעבד ומפזר החום מהמחשב (ראה [הסרת מכלול המאוורר ומפזר החום של המעבד](#)).

🔧 הערה: בעת החלפת מעבד, יש להשתמש במכלול המקורי של מפזר החום, אלא אם יש צורך במפזר חום חדש.

4. לחץ על ידית השחרור ודחף אותה כלפי מטה והוצא, כדי לשחררה מהלשונית המאבטחת אותה.

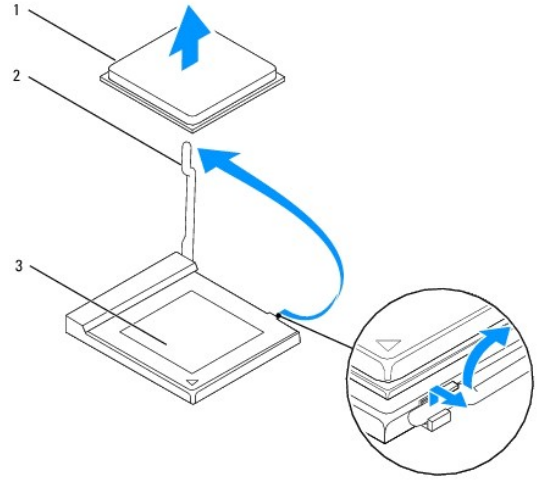
5. במידת הצורך, פתח את מכסה המעבד.

Inspiron™ 535s/537s/545s



1	מכסה המעבד	2	מעבד
3	שקע	4	ידית שחרור

Inspiron 546s



1	מעבד	2	ידית שחרור
3	שקע		

זהירות: בעת הסרת המעבד, אל תיגע בפינים שבתוך השקע ואל תאפשר לחפצים ליפול על הפינים שבתוך השקע.

6. הרם את המעבד בעדינות כדי להוציא מהשקע.

השאר את ידית השחרור במצב פתוח כדי שהשקע יהיה מוכן לקבלת המעבד החדש.

החלפת המעבד

זהירות: הקפד להאריק את עצמך על-ידי נגיעה במשטח מתכת חשוף בגב המחשב.

זהירות: בעת החלפת המעבד, אל תיגע בפינים שבתוך השקע ואל תאפשר לחפצים ליפול על הפינים שבתוך השקע.

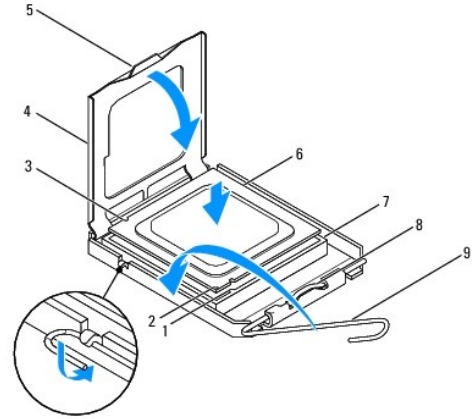
1. פעל על פי ההליכים ב- [לפני שתתחיל](#).

2. הוצא את המעבד החדש מהאריזה, תוך הקפדה שלא לגעת בצד התחתון של המעבד.

זהירות: יש למקם את המעבד כראוי בשקע, אחרת ייגרם למעבד ולמחשב נזק בלתי הפיך בעת הפעלת המחשב.

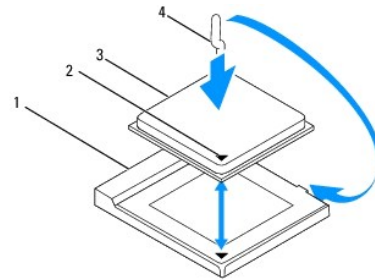
3. אם ידית השחרור בשקע אינה פתוחה לגמרי, העבר אותה למצב פתוח.

Inspiron 535s/537s/545s



1	חרץ יישור קדמי	2	מחווון פין 1 של המעבד	3	חרץ יישור אחורי
4	מכסה המעבד	5	תפס כיסוי מרכזי	6	מעבד
7	שקע	8	לשונית	9	ידית שחרור

Inspiron 546s



1	שקע	2	מחווון פין 1 של המעבד
3	מעבד	4	ידית שחרור

4. עבור Inspiron 535s/537s/545s, כוון את חריצי היישור הקדמיים והאחוריים שעל המעבד עם חריצי היישור הקדמיים והאחוריים שבשקע.

5. ישר את הפינות של פין 1 במעבד ובשקע זו מזו.

⚠ **זהירות:** כדי למנוע נזקים, ודא שהמעבד מיושר היטב ביחס לשקע ואל תפעיל כוח מוגזם בעת התקנת המעבד.

6. הנח את המעבד בעדינות בשקע וודא שהמעבד ממוקם כהלכה.

7. כאשר המעבד מיוצב במלואו בשקע, סגור את מכסה המעבד במידת הצורך.

ודא כי הלשונית בכיסוי המעבד ממוקמת מתחת לתפס הכיסוי המרכזי בשקע.

8. סובב על צירה את ידית השחרור של השקע לכיוון השקע, והכנס אותה למקומה בנקישה כדי לייצב את המעבד במקומו.

9. נקה את חומר הסיכה התרמי מהחלק התחתון של גוף הקירור.

⚠ **זהירות:** הקפד למרוח חומר סיכה תרמי חדש. חומר סיכה תרמי חדש חיוני להבטחת היצמדות תרמית הולמת, שהיא תנאי לפעולה אופטימלית של המעבד.

01. מרח את שמן הסיכה החדש בחלק העליון של המעבד.

11. החזר את מכלול מאוורר המעבד ומפזר החום למקומם (ראה [החלפת מכלול המאוורר וגוף הקירור של המעבד](#)).

⚠ **זהירות:** ודא שמכלול מאוורר המעבד/מפזר החום מחובר למקומו בצורה נכונה ויציבה.

כוננים

מדריך השירות של Dell™ Inspiron™ 535s/537s/545s/546s

- [פירוק כונן קשיח](#)
- [החלפת כונן קשיח](#)
- [הסרת קורא כרטיסי מדיה](#)
- [החלפת קורא כרטיסי מדיה](#)
- [הסרת כונן אופטי](#)
- [החלפת כונן אופטי](#)

⚠ אזהרה: לפני העבודה בחלק הפנימי של המחשב, קרא את המידע בנושא בטיחות המצורף למחשב. לעיון במידע על נהלים מומלצים נוספים בנושא בטיחות, בקר בדף הבית בנושא עמידה בדרישות התקינה בכתובת www.dell.com/regulatory_compliance.

⚠ אזהרה: כדי למנוע התחשמלות, נתק תמיד את המחשב משקע החשמל לפני הסרת המכסה.

⚠ אזהרה: אזהרה: אין להפעיל את הציוד ללא המכסים שלו (כולל מכסי המחשב, הלוחות הקדמיים, התושבות, תותבות הלוח הקדמי וכדומה).

פירוק כונן קשיח

⚠ זהירות: אם אתה מחליף כונן קשיח שמכיל נתונים שברצונך לשמור, גבה את הקבצים לפני התחלת ההליך.

1. פעל על פי ההליכים ב- [לפני שתתחיל](#).

2. הסר את מכסה המחשב (ראה [פירוק מכסה המחשב](#)).

3. הסר את הכן התומך (ראה [הסרת התושבת](#)).

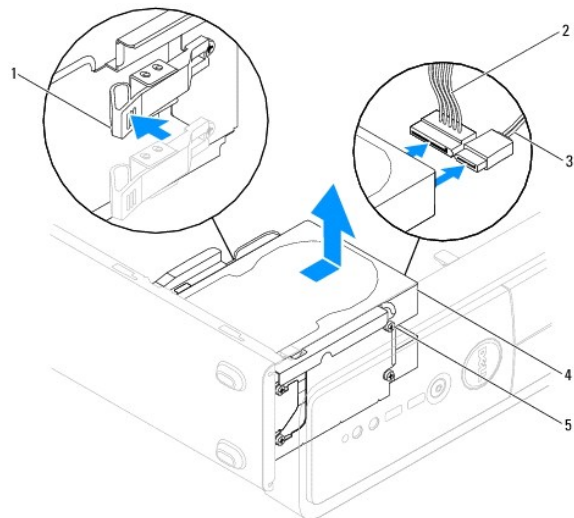
4. נתק את כבל החשמל ואת כבל הנתונים מהכונן הקשיח.

📌 הערה: אם אינך מתקין חזרה את הכונן הקשיח באותו זמן, נתק את הקצה השני של כבל הנתונים מלוח המערכת והנח אותו בצד. באפשרותך להשתמש בכבל הנתונים להתקנת כונן קשיח במועד מאוחר יותר.

5. הוצא את הכונן הקשיח.

Inspiron™ 535s/537s

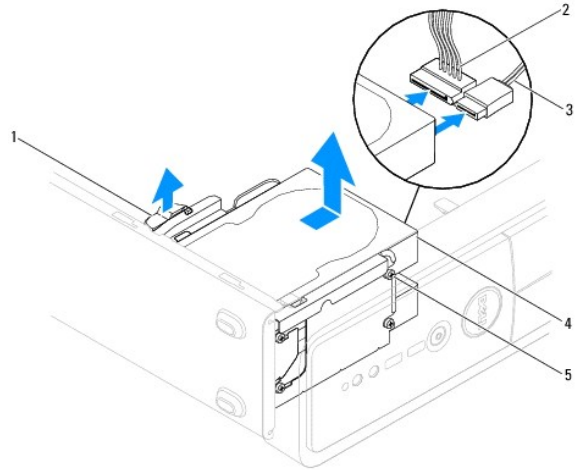
a. לחץ על לשונית האבטחה שבצד הכונן הקשיח והחלק את הכונן הקשיח החוצה וכלפי מעלה.



1	לשונית אבטחה	2	כבל מתח	3	כבל נתונים
4	כונן קשיח	5	בורגי קצה (4)		

Inspiron 545s/546s

a. משוך את לשונית האבטחה כלפי מעלה והחלק את הכונן הקשיח החוצה וכלפי מעלה.



1	לשונית אבטחה	2	כבל מתח	3	כבל נתונים
4	כונן קשיח	5	בורגי קצה (4)		

6. התקן חזרה את הכן התומך (ראה [החלפת תושבת](#)).
7. החזר את מכסה המחשב (ראה [השבתמכסה המחשב למקומו](#)).
8. חבר את המחשב והתקנים נוספים לשקע חשמל.
9. אם הסרת הכונן הקשיח גורם לשינוי בהגדרות הכונן, ודא ששיימים אלה מופיעים גם בהגדרת המערכת (ראה [System Setup \(הגדרת מערכת\)](#)).

החלפת כונן קשיח

1. פעל על פי ההליכים ב- [לפני שתתחיל](#).
2. הסר את מכסה המחשב (ראה [פירוק מכסה המחשב](#)).
3. הסר את הכן התומך (ראה [הסרת התושבת](#)).
4. כדי לברר אם תצורת הכונן מוגדרת עבור המחשב שברשותך, עיין בתיעוד הכונן.
5. אם אין בידך את התיעוד, חבר את ארבעת בורגי הכתף לכונן הקשיח.
6. חבר את כבל החשמל וכבל הנתונים לכונן הקשיח.
7. חבר את כבל הנתונים למחבר לוח המערכת.
8. החלק את הכונן הקשיח לתוך תא הכונן הקשיח עד שייכנס למקומו בנקישה.
9. ודא שכל הכבלים מחוברים כראוי ומוכנסים היטב למקומם.
01. התקן חזרה את התושבת (ראה [החלפת תושבת](#)).
11. החזר את מכסה המחשב (ראה [השבתמכסה המחשב למקומו](#)).
21. חבר את המחשב וההתקנים לשקעי חשמל ולאחר מכן הפעל אותו.
31. לקבלת הוראות בעניין התקנת תוכנה להפעלת הכונן, עיין בתיעוד הלווה לכונן.
41. בדוק בהגדרת המערכת אם היו שינויים בתצורת הכונן (ראה [כניסה ל-System Setup \(הגדרת מערכת\)](#)).

הסרת קורא כרטיסי מדיה

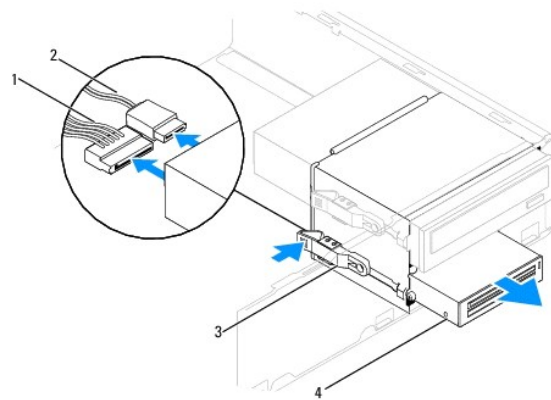
1. פעל על פי ההליכים ב- [לפני שתתחיל](#).
2. הסר את מכסה המחשב (ראה [פירוט מכסה המחשב](#)).
3. הסר את הלוח הקדמי (ראה [הסרת הלוח הקדמי](#)).
4. נתק את כבל FlexBay USB ואת כבל החשמל מגב קורא כרטיסי המדיה.

הערה: אם אינך מחליף את קורא כרטיסי המדיה באותו זמן, נתק את הקצה השני של כבל FlexBay USB מלוח המערכת והנח אותו בצד. ניתן להשתמש בכבל FlexBay USB כדי להתקים קורא כרטיסי מדיה בשלב מאוחר יותר.

5. הסרת קורא כרטיסי המדיה

Inspiron 535s/537s

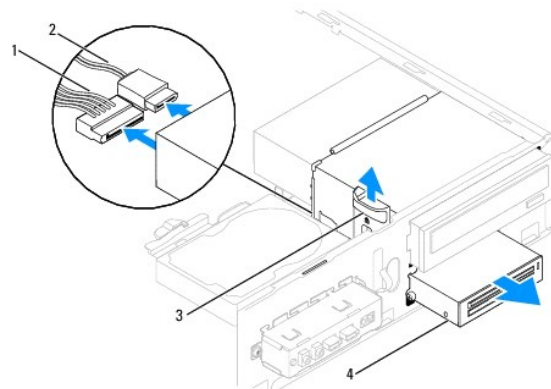
- a. לחץ על לשונית האבטחה שעל צד קורא כרטיסי המדיה והחלק את הקורא החוצה.



1	כבל מתח	2	כבל FlexBay USB
3	לשונית אבטחה	4	קורא כרטיסי מדיה (לא קיים בכל המחשבים)

Inspiron 545s/546s

- a. משוך את לשונית האבטחה כלפי מעלה והחלק את קורא כרטיסי האבטחה החוצה.



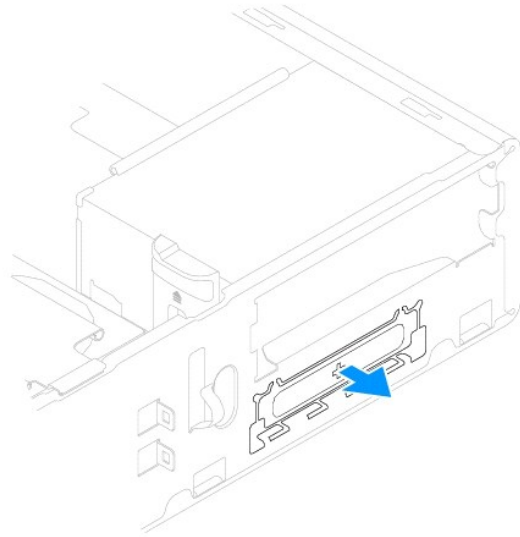
1	כבל מתח	2	כבל FlexBay USB
3	לשונית אבטחה	4	קורא כרטיסי מדיה (לא קיים בכל המחשבים)

הערה: המיקום של המחברים עשויים להשתנות בהתאם לסוג המערכת. לקבלת מידע נוסף, ראה [רכיבי לוח המערכת](#).

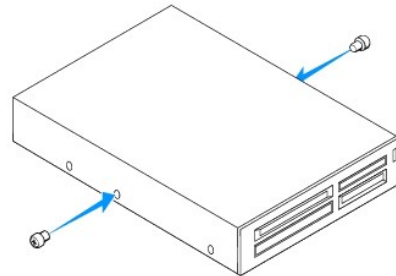
6. החלף את הלוח הקדמי (ראה [החזרת הלוח הקדמי](#)).
7. החזר את מכסה המחשב (ראה [השבתמכסה המחשב למקומו](#)).
8. חבר את המחשב וההתקנים לשקעי חשמל ולאחר מכן הפעל אותו.


החלפת קורא כרטיסי מדיה

1. פעל על פי ההליכים ב- [לפני שתתחיל](#).
2. הסר את מכסה המחשב (ראה [פירוק מכסה המחשב](#)).
3. הסר את הלוח הקדמי (ראה [הסרת הלוח הקדמי](#)).
4. אם זו התקנה חדשה של קורא כרטיסי מדיה, הסר את לוח המתכת הניתנת לנינוק. ישר את הקצה של מברג פיליפס ביחס לחריץ בלוח המתכת המתנתק וסובב את המברג כלפי חוץ כדי לנתק ולהסיר את לוח המתכת.



5. אם הלוח איננו, חבר את שני ברגי הכתף לקורא כרטיסי המדיה.



6. החלק את קורא כרטיסי המדיה בעדינות אל תוך חריץ ה-FlexBay, עד שקורא כרטיסי המדיה נתפס במקומו בנקישה.
7.  **הערה:** ודא שקורא כרטיסי המדיה מותקן לפני שחיבור כבל ה-FlexBay USB.
7. חבר את כבל ה-FlexBay USB לגב קורא כרטיסי המדיה ולמחבר ה-USB הפנימי שעל לוח המערכת (ראה [רכיבי לוח המערכת](#)).
8. חבר את כבל החשמל לגב קורא כרטיסי המדיה.

9. החזר את הלוח הקדמי למקומו (ראה [החזרת הלוח הקדמי](#)).

01. החזר את מכסה המחשב (ראה [השבתמכסה המחשב למקומו](#)).

11. חבר את המחשב וההתקנים לשקעי חשמל ולאחר מכן הפעל אותו.


הסרת כונן אופטי

1. פעל על פי ההליכים ב- [לפני שתתחיל](#).

2. הסר את מכסה המחשב (ראה [פירוק מכסה המחשב](#)).

3. הסר את הלוח הקדמי (ראה [הסרת הלוח הקדמי](#)).

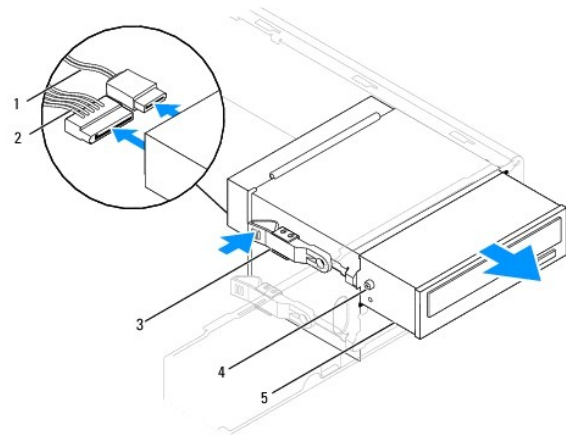
4. נתק את כבל החשמל ואת כבל הנתונים מגב הכונן האופטי.

 **הערה:** אם אינך מתקין חזרה את הכונן האופטי באותו זמן, נתק את הקצה השני של כבל הנתונים מלוח המערכת והנח אותו בצד. ניתן להשתמש בכבל הנתונים להתקנת כונן אופטי השלב מאוחר יותר.

5. הסר את הכונן האופטי.

Inspiron 535s/537s

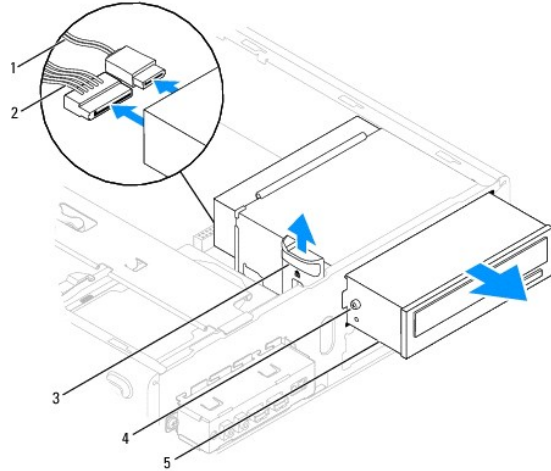
a. לחץ על לשונית האבטחה שעל צד הכונן האופטי והחלק את הכונן החוצה.



1	כבל נתונים	2	כבל מתח	3	לשונית אבטחה
4	ברגי כתף (2)	5	כונן אופטי		

Inspiron 545s/546s

a. משוך את לשוניית האבטחה כלפי מעלה והחלק את הכונן האופטי החוצה.



1	כבל נתונים	2	כבל מתח	3	לשונית אהטחה
4	ברגי כתף (2)	5	כונן אופטי		

6. החזר את הלוח הקדמי למקומו (ראה [החזרת הלוח הקדמי](#)).
7. החזר את מכסה המחשב (ראה [השבתמכסה המחשב למקומו](#)).
8. חבר את המחשב וההתקנים לשקעי חשמל ולאחר מכן הפעל אותו.
9. קבע את התצורה של הכוננים בהגדרת המערכת (ראה [אפשרויות System Setup \(הגדרת מערכת\)](#)).

החלפת כונן אופטי

1. פעל על פי ההליכים ב- [לפני שתתחיל](#).
 2. הסר את מכסה המחשב (ראה [פירוק מכסה המחשב](#)).
 3. הסר את הלוח הקדמי (ראה [הסרת הלוח הקדמי](#)).
 4. אם לא קיים, חבר את שני ברגי הכתף לכונן האופטי.
 5. החלק בעדינות את הכונן האופטי למקומו.
 6. חבר את כבל החשמל וכבל הנתונים לכונן האופטי.
 7. חבר את כבל הנתונים למחבר לוח המערכת.
- הערה:** המייקום של המחברים עשויים להשתנות בהתאם לסוג המערכת. לקבלת מידע נוסף, ראה [רכיבי לוח המערכת](#).
8. החזר את הלוח הקדמי למקומו (ראה [החזרת הלוח הקדמי](#)).
 9. החזר את מכסה המחשב (ראה [השבתמכסה המחשב למקומו](#)).
 01. חבר את המחשב ואת ההתקנים לשקעי חשמל והפעל אותו.
- לקבלת הוראות בעניין התקנת תוכנה להפעלת הכונן, עיין בתיעוד הנלווה לכונן.
11. בדוק בהגדרת המערכת אם היו שינויים בתצורת הכונן (ראה [כניסה ל-System Setup \(הגדרת מערכת\)](#)).

מאווררים

מדריך השירות של Dell™ Inspiron™ 535s/537s/545s/546s

- [הסרת מכלול המאוורר ומפזר החום של המעבד](#)
- [החלפת מכלול המאוורר וגוף הקרור של המעבד](#)
- [הסרת מאוורר המארז](#)
- [החזרת מאוורר המארז למקומו](#)

- ⚠ **אזהרה:** לפני העבודה בחלק הפנימי של המחשב, קרא את המידע בנושא בטיחות המצורף למחשב. לעיון במידע על נהלים מומלצים נוספים בנושא בטיחות, בקר בדף הבית בנושא עמידה בדרישות התקינה בכתובת www.dell.com/regulatory_compliance.
- ⚠ **אזהרה:** כדי למנוע סכנת התחשמלות, חתכים עקב תנועת להבי מאוורר או פציעה בלתי-צפויה אחרת, הקפד לנתק את המחשב משקע החשמל לפני הסרת המכסה.
- ⚠ **אזהרה:** אזהרה: אין להפעיל את הציוד ללא המכסים שלו (כולל מכסי המחשב, הלוחות הקדמיים, התושבות ותותבות הלוח הקדמי וכדומה).

הסרת מכלול המאוורר ומפזר החום של המעבד

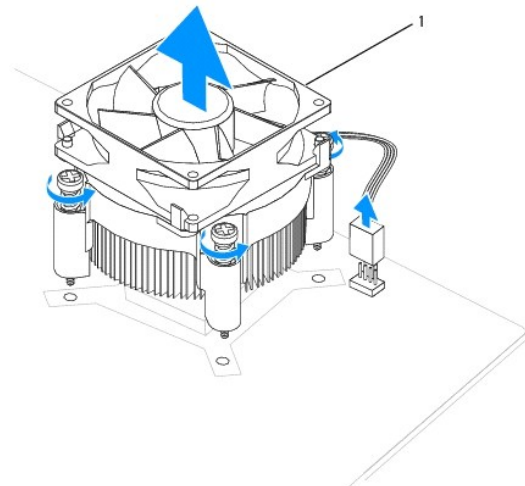
⚠ **זהירות:** מאוורר המעבד יחד עם מפזר החום מהווים יחידה אחת. אל תנסה להסיר את המאוורר בנפרד.

⚠ **זהירות:** אל תיגע בלהבי המאוורר בעת הסרת מכלול מאוורר המעבד ומפזר החום. דבר זה עלול לגרום נזק למאוורר.

1. פעל על פי ההליכים ב- [לפני שתתחיל](#).
2. הסר את מכסה המחשב (ראה [פירוק מכסה המחשב](#)).
3. נתק את כבל מכלול מאוורר המעבד ומפזר החום ממחבר לוח המערכת שעל לוח המערכת (ראה [רכיבי לוח המערכת](#)).
4. הזז בזהירות כבלים שמנותבים על פני מכלול מאוורר המעבד ומפזר החום.
5. הסר את מכלול המאוורר ומפזר החום של המעבד.

Inspiron™ 535s/537s/545s

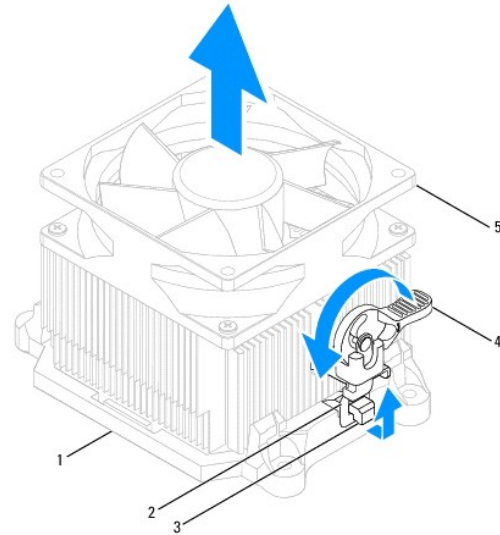
a. שחרר את ארבעת הברגים המאבטחים את מכלול מאוורר המעבד ומפזר החום והרם אותו ישר כלפי מעלה.



1 מכלול מאוורר מעבד ומפזר חום

🖱 **הערה:** מכלול מאוורר המעבד ומפזר החום במחשב שברשותך עשוי להיראות שונה במקצת מזה המוצג באיור לעיל.

- a. סובב את ידית התפס 180 מעלות כנגד כיוון השעון כדי לשחרר את תפס המהדק מזיז התושבת.
- b. סובב בעדינות את מכלול מאוורר המעבד ומפזר החום כלפי מעלה והסר אותו מהמחשב. הנח את מכלול מאוורר המעבד ומפזר החום על חלקו העליון, כאשר המשחה התרמית פונה כלפי מעלה.



1	מסגרת	2	תפס	3	זיז המסגרת
4	ידית המהדק	5	מכלול מאוורר מעבד ומפזר חום		

הערה: מכלול מאוורר המעבד ומפזר החום במחשב שברשותך עשוי להיראות שונה במקצת מזה המוצג באיור לעיל.

החלפת מכלול המאוורר וגוף הקרור של המעבד

זהירות: בעת התקנת המאוורר מחדש, ודא שאתה לא מוחץ את הכבלים העוברים בין לוח המערכת למאוורר.

1. נקה את המשחה התרמית מחלקו התחתון של מכלול מאוורר המעבד ומפזר החום.

זהירות: הקפד למרוח חומר משחה תרמי חדש. חומר סיכה תרמי חדש חיוני להבטחת היצמדות תרמית הולמת, שהיא תנאי לפעולה אופטימלית של המעבד.

2. מרח את שמן הסיכה החדש בחלק העליון של המעבד.

3. החזר את מכלול המאוורר ומפזר החום של המעבד למקומו.

Inspiron 535s/537s/545s

- a. יישר את הברגים שבמכלול מאוורר המעבד ומפזר החום עם ארבע בליטות חורי המתכת שבלוח המערכת.

- b. הדק את ארבעת הברגים המחברים את מאוורר המעבד ומפזר החום אל לוח המערכת.

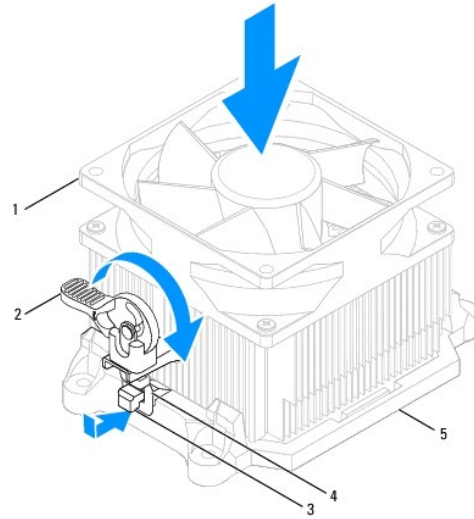
הערה: ודא שמאוורר המעבד ומכלול גוף הקירור הוכנסו כהלכה ומחוברים היטב למקומם.

Inspiron 546s

- a. הנח את מכלול מאוורר המעבד ומפזר החום על התושבת.

- b. ודא ששני המהדקים מיושרים עם שני זיזי התושבת.

- c. החזק את מכלול מאוורר המעבד ומפזר החום במקומו וסובב את ידית המהדק 180 מעלות לכיוון השעון כדי לייצב ולסגור אותו במקומו.



1	מכלול מאוורר מעבד ומפזר חום	2	ידית תפס	3	זיז התושבת
4	תפס מהדק	5	תושבת		

4. חבר את כבל מכלול מאוורר מעבד ומפזר החום למחבר לוח המערכת שעל בלוח המערכת (ראה [רכיבי לוח המערכת](#)).

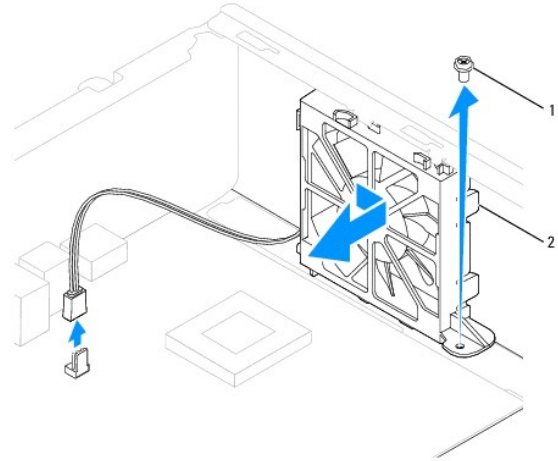
5. החזר את מכסה המחשב (ראה [השבתמכסה המחשב למקומו](#)).

6. חבר את המחשב ואת ההתקנים לשקע חשמל והפעל אותם.

הסרת מאוורר המארז

⚠ **זהירות:** אל תיגע בלהבי המאוורר בעת הסרת מאוורר המארז. דבר זה עלול לגרום נזק למאוורר.

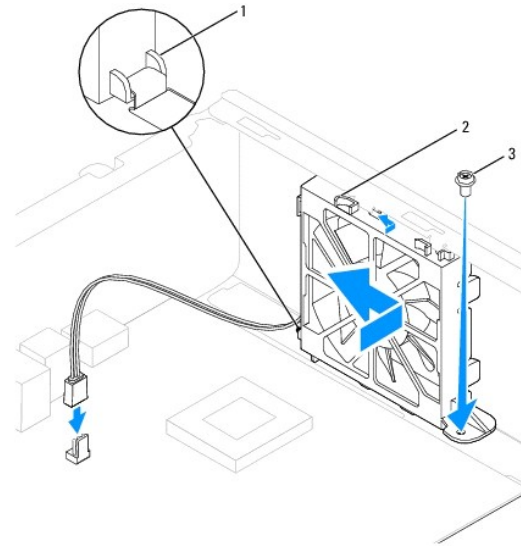
1. פעל על פי ההליכים ב- [לפני שתתחיל](#).
2. הסר את מכסה המחשב (ראה [פירוק מכסה המחשב](#)).
3. נתק את כבל מאוורר המארז ממחבר מאוורר המארז שעל לוח המערכת (ראה [רכיבי לוח המערכת](#)).
4. הסר את הבורג המייצב את מאוורר המארז.
5. החלק את מאוורר המארז לכיוון החלק הקדמי של המחשב והרם אותו כלפי מעלה.



1	בורג	2	מאוורר המארז
---	------	---	--------------

החזרת מאוורר המארז למקומו

1. פעל על פי ההליכים ב- [לפני שתתחיל](#).
2. יישר את לשוניות מאוורר המארז העליונות והתחתונות עם הזיזים של המארז, והחלק את מאוורר המארז לכיוון חלקו האחורי של המחשב.



1	לשוניות תחתונה	2	לשוניות עליונות (2)	3	בורג
---	----------------	---	---------------------	---	------

3. החלף את הבורג המאבטח את מאוורר התושבת.
4. חבר את כבל מאוורר המארז אל מחבר מאוורר המארז שעל לוח המערכת (ראה [רכיבי לוח המערכת](#)).
5. החזר את מכסה המחשב (ראה [השבתמכסה המחשב למקומו](#)).
6. חבר את המחשב ואת ההתקנים לשקע חשמל והפעל אותם.

לוח קלט/פלט (I/O) קדמי

מדריך השירות של Dell™ Inspiron™ 535s/537s/545s/546s

- [הסרת לוח הקלט/פלט \(I/O\) הקדמי](#)
- [החלפת לוח הקלט/פלט \(I/O\) הקדמי](#)

⚠ אזהרה: לפני העבודה בחלק הפנימי של המחשב, קרא את המידע בנושא בטיחות המצורף למחשב. לעיון במידע על נהלים מומלצים נוספים בנושא בטיחות, בקר בדף הבית בנושא עמידה בדרישות התקינה בכתובת www.dell.com/regulatory_compliance.

⚠ אזהרה: כדי למנוע התחשמלות, נתק תמיד את המחשב משקע החשמל לפני הסרת המכסה.

⚠ אזהרה: אזהרה: אין להפעיל את הציוד ללא המכסים שלו (כולל מכסי המחשב, הלוחות הקדמיים, תושבות, ותבני הלוח הקדמי וכדומה).

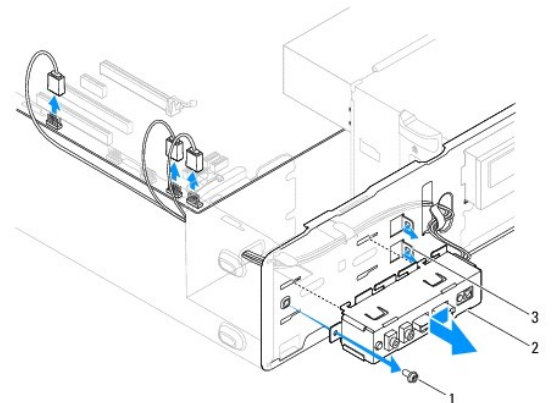
הסרת לוח הקלט/פלט (I/O) הקדמי

🔧 הערה: שים לב לינייתוב הכבלים בעת הסרתם, כדי שתוכל לנתבם מחדש כהלכה לאחר התקנת לוח הקלט/פלט החדש.

1. פעל על פי ההליכים ב- [לפני שתתחיל](#).
2. הסר את מכסה המחשב (ראה [פירוק מכסה המחשב](#)).
3. הסר את לוח הקדמי (ראה [הסרת הלוח הקדמי](#)).
4. הסר את הכן התומך (ראה [הסרת התושבת](#)).
5. הסר את הכונן הקשיח (ראה [פירוק כונן קשיח](#)).

⚠ זהירות: נקוט משנה זהירות בעת החלפת לוח הקלט/פלט החוצה מהמחשב. רשלנות עלולה לגרום לנזק למחברי הכבלים ולתפסים המנתבים של הכבלים.

6. נתק את כל הכבלים המחוברים ללוח הקלט/פלט ממחברי לוח המערכת.
7. הסר את הבורג המאבטח את לוח ה-I/O לתושבת.
8. החלק את לוח הקלט/פלט לשמאל ומשוך אותו החוצה בעדינות.



1	בורג	2	לוח קלט/פלט (I/O)	3	חריץ תפס לוח קלט/פלט (I/O)
---	------	---	-------------------	---	----------------------------

החלפת לוח הקלט/פלט (I/O) הקדמי

⚠ זהירות: היזהר שלא לגרום נזק למחברים ולתפסי הכבלים בעת הכנסת לוח הקלט/פלט לחריץ מהדק הקלט/פלט.

1. ישר והחלק את לוח הקלט/פלט לחרץ מהדק לוח הקלט/פלט.
2. הברג חזרה את הבורג המאבטח את לוח ה-IO לתושבת.
3. חבר את הכבלים למחברי לוח המערכת.
4. הרכב מחדש את הכונן הקשיח (ראה [החלפת כונן קשיח](#)).
5. התקן חזרה את הכן התומך (ראה [החלפת תושבת](#)).
6. הסר את לוח הקדמי (ראה [החזרת הלוח הקדמי](#)).
7. החזר את מכסה המחשב (ראה [השבתמכסה המחשב למקומו](#)).
8. חבר את המחשב ואת ההתקנים לשקע חשמל והפעל אותם.

[חזרה לדף התוכן](#)

זיכרון

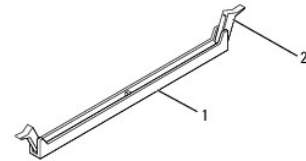
מדריך השירות של Dell™ Inspiron™ 535s/537s/545s/546s

- [הסרת זיכרון](#)
- [החלפת הזיכרון](#)
- [הגדרת תצורת זיכרון מומלצת](#)
- [הגדרת תצורת זיכרון דו-ערוצי](#)

- ⚠** אזהרה: לפני העבודה בחלק הפנימי של המחשב, קרא את המידע בנושא בטיחות המצורף למחשב. לעיון במידע על נהלים מומלצים בנושא בטיחות, בקר בדף הבית בנושא עמידה בדרישות התקינה בכתובת www.dell.com/regulatory_compliance.
- ⚠** אזהרה: כדי למנוע התחשמלות, נתק תמיד את המחשב משקע החשמל לפני הסרת המכסה.
- ⚠** אזהרה: אין להפעיל את הציוד ללא המכסים שלו (כולל מכסי המחשב, הלוחות הקדמיים, התושבות תותבי הלוח הקדמי וכדומה).

הסרת זיכרון

- פעל על פי ההליכים ב- [לפני שתתחיל](#).
- הסר את מכסה המחשב (ראה [פירוק מכסה המחשב](#)).
- אתר את מודולי הזיכרון בלוח המערכת (ראה [רכיבי לוח המערכת](#)).
- לחץ כלפי חוץ על תפס הנעילה בכל אחד מהקצוות של מחבר מודול הזיכרון.



1	מחבר מודול זיכרון	2	תפס נעילה
---	-------------------	---	-----------

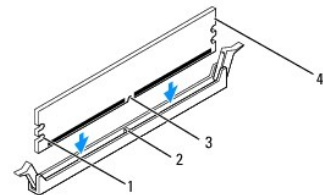
- אחוז במודול הזיכרון ומשך אותו כלפי מעלה.
- אם קשה להסיר את מודול הזיכרון, הזז בעדינות את מודול הזיכרון קדימה ואחורה כדי להסירו מהמחבר.

החלפת הזיכרון

- פעל על פי ההליכים ב- [לפני שתתחיל](#).
- לחץ כלפי חוץ על תפס הנעילה בכל אחד מהקצוות של מחבר מודול הזיכרון.
- עקוב אחר הנחיות התקנת זיכרון (ראה [הגדרת תצורת זיכרון מומלצת](#)).

⚠ זיהומים: אין להתקין מודולי זיכרון מסוג ECC.

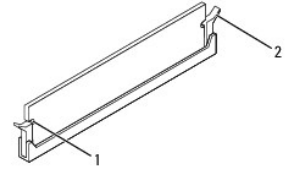
- ישר את החריץ בקצה של מודול הזיכרון עם הלשונית במחבר מודול הזיכרון.



1	מגרעות (2)	2	לשונית
3	חרץ	4	מודול זיכרון

▲ **זהירות:** כדי למנוע פגיעה במודול הזיכרון, לחץ על מודול הזיכרון ישר כלפי מטה לתוך המחבר, תוך כדי הפעלת כוח שווה על שני קצוות מודול הזיכרון.

5. הכנס את מודול הזיכרון לתוך המחבר, עד שייכנס למקומו בנקישה.
אם תכניס את מודול הזיכרון כנדרש, תפסי האבטחה ייכנסו לתוך המגרעות שבשני קצוות מודול הזיכרון.



1	מגרעות (2)	2	מהדק אבטחה (סגור בנקישה)
---	------------	---	--------------------------

6. החזר את מכסה המחשב (ראה [השבתמכסה המחשב למקומו](#)).
7. חבר את המחשב וההתקנים לשקעי חשמל ולאחר מכן הפעל אותו.
אם מופיעה הודעה המצהירה כי גודל הזיכרון השתנה, הקש <F1> כדי להמשיך.
8. היכנס למחשב.
9. לחץ באמצעות לחצן העכבר הימני על הסמל **My Computer** (המחשב שלי) בשולחן העבודה של Microsoft® Windows ו לאחר מכן הקש על **Properties** (מאפיינים).
01. לחץ על הכרטיסיה **כללי**.
11. כדי לוודא שהזיכרון מותקן כהלכה, בדוק את נפח הזיכרון (RAM) המופיע ברשימה.

הגדרת תצורת זיכרון מומלצת

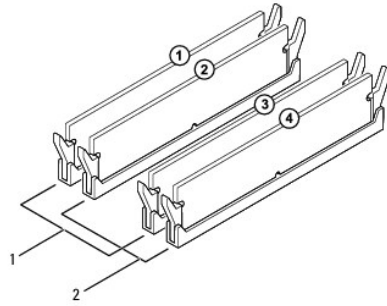
בעת התקנת או החלפת זיכרון, עיין בטבלה הבאה:

דגם	מודול אחד	שני מודולים	שלושה מודולים	ארבעה מודולים
535s/537s	DIMM1	DIMM1 DIMM2	לא זמין	לא זמין
545s	DIMM1	DIMM1 DIMM3	DIMM1 DIMM3 DIMM2	DIMM1 DIMM3 DIMM2 DIMM4
546s	DIMM1	DIMM1 DIMM2	DIMM1 DIMM2 DIMM3	DIMM1 DIMM2 DIMM3 DIMM4

הגדרת תצורת זיכרון דו-ערוצי

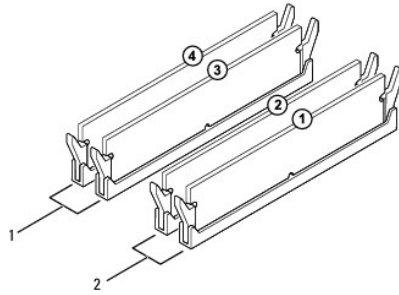
הערה: זיכרון דו-ערוצי אינו נתמך ב-Inspiron™ 535s/537s.

Inspiron 545s



1	זוג A: זוג מודולי זיכרון תואמים במחברים DIMM3-ו-DIMM1
2	זוג A: זוג מודולי זיכרון תואמים במחברים DIMM4-ו-DIMM2

Inspiron 546s



1	זוג A: זוג מודולי זיכרון תואמים במחברים DIMM4-ו-DIMM3
2	זוג A: זוג מודולי זיכרון תואמים במחברים DIMM2-ו-DIMM1

[חזרה לדף התוכן](#)

ספק כוח

מדריך השירות של Dell™ Inspiron™ 535s/537s/545s/546s

[הסרת ספק הכוח](#)

[השבת ספק הכוח](#)

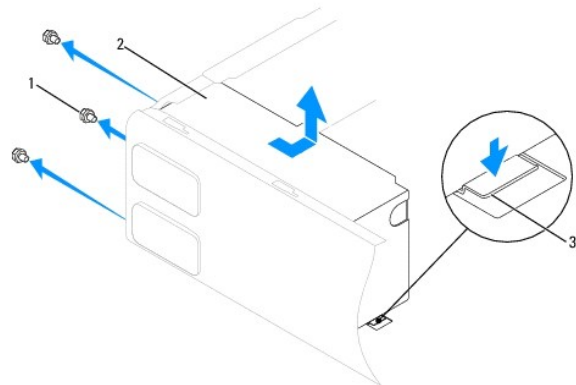
⚠ אזהרה: לפני העבודה בחלק הפנימי של המחשב, קרא את המידע בנושא בטיחות המצורף למחשב. לקבלת מידע נוסף אודות בטיחות ושיטות עבודה מומלצות, בקר בדף הבית של התאימות לתקינה בכתובת: www.dell.com/regulatory_compliance.

⚠ אזהרה: כדי למנוע התחשמלות, נתק תמיד את המחשב משקע החשמל לפני הסרת המכסה.

⚠ אזהרה: אזהרה: אין להפעיל את הציוד ללא המכסים שלי (כולל מכסי המחשב, הלוחות הקדמיים, תושבות, ותבני לוח הקדמי וכדומה).

הסרת ספק הכוח

1. פעל על פי ההליכים ב- [לפני שתתחיל](#).
2. הסר את מכסה המחשב (ראה [פירוק מכסה המחשב](#)).
3. נתק את כבלי החשמל DC מלוח המערכת ומהכוננים.
שים לב לניתוב כבלי המתח DC, העוברים מתחת ללשוניות במארז המחשב, בעת פירוקם מלוח המערכת ומהכוננים. יש לנתב כבלים אלה כהלכה בעת החזרתם למקומם, כדי למנוע הפעלת לחץ עליהם או קיפולם.
4. הסר את הכן התומך (ראה [הסרת התושבת](#)).
5. שחרר את כל הכבלים מתפס הנעילה בצד של ספק כוח.
6. הסר את שלושת הברגים המחברים את ספק הכוח למארז המחשב.



1	ברגים (3)	2	אספקת חשמל	3	ידיית שחרור (רק בדגמים Inspiron 535s - I 537s)
---	-----------	---	------------	---	--

7. במחשבי Inspiron 535s - I 537s, לחץ על ידיית השחרור.

החלק החוצה את ספק הכוח והרם אותו.

השבת ספק הכוח

1. במחשבי Inspiron 535s - I 537s, לחץ על ידיית השחרור.

החלק את ספק הכוח החלופי לכיוון גב המחשב.


⚠ אזהרה: אי החזרת הברגים ואי חיזוקם עלול לגרום להתחשמלות, כיוון שברגים אלה הם חלק ממערכת הארקה.

2. החלף את שלושת הברגים המאבטחים את ספק הכוח למארז המחשב.

 **הערה:** העבר את כבלי המתח DC מתחת ללשוניות המארז. יש להעביר את הכבלים כהלכה, כדי למנוע גרימת נזק לכבלים.

3. יש לחבר את כבלי מתח ה-DC ללוח המערכת ולכוננים.

4. יש לאבטח את כל הכבלים אל תפס הנעילה בצד של ספק כוח.

 **הערה:** בדוק היטב את כל חיבורי הכבלים כדי לוודא שקיים מגע טוב.

5. התקן חזרה את התושבת (ראה [החלפת תושבת](#)).

6. החזר את מכסה המחשב (ראה [השבתמכסה המחשב למקומו](#)).

7. חבר את המחשב ואת ההתקנים לשקע חשמל והפעל אותם.

[חזרה לדף התוכן](#)

System Setup (הגדרת מערכת)

מדריך השירות של Dell™ Inspiron™ 535s/537s/545s/546s

- סקירה
- כניסה ל-System Setup (הגדרת מערכת)
- מחיקת סיסמאות שנשכחו
- ניקוי הגדרות CMOS
- עדכון ה-BIOS

סקירה


שימוש ב-System Setup (הגדרת המערכת):

- כדי לשנות את מידע התצורה של המערכת לאחר הוספה, שינוי או הסרה של חומרה במחשב.
 - כדי להגדיר או לשנות אפשרות שניתנת לבחירה על-ידי המשתמש, כגון סיסמת המשתמש.
 - כדי לקרוא את כמות הזיכרון הנוכחית או להגדיר את סוג הכונן הקשיח שמותקן.
- לפני השימוש בהגדרת המערכת, מומלץ לרשום את המידע שבמסך הגדרת המערכת לעיון בעתיד.

⚠ **זהירות:** בצע שינויים בהגדרות של הגדרת המערכת רק אם אתה משתמש מחשב מומחה. שינויים מסוימים עלולים לגרום לתקלות בפעולת המחשב.

כניסה ל-System Setup (הגדרת מערכת)

- הפעל (או הפעל מחדש) את המחשב.
- כאשר מופיע הסמל של DELL, הקש מייד על <F2>.

 **הערה:** לחיצה על מקש במקלדת למשך זמן ארוך מאד עלולה לגרום לכשל במקלדת. כדי למנוע כשל מקלדת שכזה, הקש <F2> ושחרר במרווחי זמן שווים עד להופעת מסך System Setup (הגדרת המערכת).

אם אתה ממתין זמן רב מדי והלוגו של מערכת ההפעלה מופיע, המשך להמתין עד אשר יופיע שולחן העבודה של Microsoft® Windows®, לאחר מכן, כבה את המחשב ונסה שוב.

מסכי הגדרת המערכת


Options List (רשימת אפשרויות) — שדה זה מופיע בחלק העליון של חלון system setup (הגדרת המערכת). האפשרויות המחולקות לכרטיסיות כוללות תכונות שמגדירות את התצורה של המחשב, כולל חומרה מותקנת, חיסכון בחשמל ותכונות אבטחה.

Option Field (שדה אפשרויות) — שדה זה מכיל מידע אודות כל אפשרות. בשדה זה באפשרותך להציג את ההגדרות הנוכחיות ולבצע שינויים בהגדרות. השתמש במקשי החצים ימינה ושמאלה כדי להאיר אפשרות. הקש > Enter כדי להפוך את האפשרות שנבחרה לפעילה.

Help Field (שדה עזרה) — שדה זה מספק עזרה תליתית הקשר המבוססת על האפשרויות שנבחרו.

Key Functions (פונקציות מקשים) — שדה זה מוצג מתחת ל-Option Field (שדה אפשרות) ומציג את המקשים והפונקציות המוקצות להם בשדה הגדרת המערכת הפעיל.

אפשרויות System Setup (הגדרת מערכת)

 **הערה:** בהתאם למחשב ולהתקנים המותקנים, הפריטים הרשומים בסעיף זה עשויים שלא להופיע או לא להופיע בדיוק כפי שרשום.

Inspiron 535s/537s

נתוני מערכת	
System (מערכת)	הצגת מספר הדגם של המחשב.
BIOS Info (פרטי BIOS)	הצגת מספר גרסת ה-BIOS ומידע על התאריך.
Asset Tag (תג נכס)	מציג את תג הנוכס של המחשב, אם קיים.
Service Tag (תג שירות)	מציג את תג השירות של המחשב.
Processor Type (סוג מעבד)	הצגת סוג המעבד.
Processor Level 2 Cache (מטמון מעבד רמה 2)	מציג את כמות כמות Level 2 cache processor (מטמון מעבד רמה 2).

Memory Installed (זיכרון מותקן)	מציין את כמות ה-memory installed (הזיכרון המותקן).
Memory Available (זיכרון זמין)	מציין את כמות ה-available memory (הזיכרון הזמין).
Memory Speed (מהירות זיכרון)	מציין את כמות ה-memory installed (הזיכרון המותקן).
Memory Channel Mode (מצב ערוץ זיכרון)	מציין את כמות ה-memory installed (זיכרון מותקן) ב-channel mode (מצב ערוץ זיכרון).
System Memory Type (סוג זיכרון מערכת)	מציין את כמות ה-memory installed (הזיכרון המותקן).
תכונות CMOS סטנדרטיות	
Date (תאריך)	מציג את התאריך הנוכחי בהתאם לפורמט (יום:חודש:שנה)
Date (שעה)	מציג את השעה בנוכחית בהתאם לפורמט (שניות:דקות:שעה)
SATA 0	מציג את כונוי SATA המחוברים למחבר SATA 0
SATA 1	מציג את כונוי SATA המחוברים למחבר SATA 1
Halt On	All Errors (כל השגיאות); All (כל); But Keyboard (פרט למקלדת) (ברירת מחדל); All Keyboard (But Keyboard).
Advanced BIOS Features (תכונות BIOS מתקדמות)	
CPU Feature	<ul style="list-style-type: none"> 1 Enabled—Limit CPUID Value (מופעל); Disabled (מושבת) (מושבת כברירת מחדל) 1 Enabled—Execute Disable Bit (מופעל); Disabled (מושבת) (מושבת כברירת מחדל) 1 Enabled—Core Multi-Processing (מופעל); Disabled (מושבת) (מושבת כברירת מחדל)
Boot Up NumLock Status (מצב Boot Up NumLock)	Off (כבוי); On (מופעל) (מופעל כברירת מחדל)
Module Bay (תא מודולים)	מזהה את ההתקן המותקן בתא המודולים
Boot Device Configuration (תצורת התקן אתחול)	
Removable Boot Priority (עדיפות אתחול הניתן להסרה)	משמש לקביעת עדיפות ההתקן של התקנים נשלפים, כגון כונוי תקליטונים USB. הפריטים המוצגים מעודכנים באופן דינמי, בהתאם להתקנים הנשלפים שמחוברים.
Hard Disk Boot Priority (עדיפות אתחול מכונן קשיח)	משמש לקביעת עדיפות ההתקן של כוננים קשיחים. הפריטים המוצגים מעודכנים באופן דינמי, בהתאם לכוננים הקשיחים שמזוהים.
CD/DVD Boot Priority (עדיפות אתחול מתקליטור DVD)	משמש לקביעת עדיפות ההתקן של כונוי תקליטורים CD/DVD. הפריטים המוצגים מעודכנים באופן דינמי, בהתאם לכונוי CD/DVD שמזוהים.
Network Boot Priority (עדיפות אתחול רשת)	משמש לקביעת עדיפות ההתקן של כוננים קשיחים. הפריטים המוצגים מעודכנים באופן דינמי, בהתאם לכוננים האופטיים שמזוהים.
USB Boot Priority (עדיפות אתחול USB)	משמש לקביעת עדיפות ההתקן של כונוי תקליטורים USB. הפריטים המוצגים מעודכנים באופן דינמי, בהתאם לכונוי USB שמזוהים.
First Boot Device (התקן אתחול ראשון)	Removable Dev.; Hard Drive; CD/DVD; Network; USB; Disabled (Removable Dev. (התקן הניתן להסרה (by default כברירת מחדל); USB; מנטרל);
Second Boot Device (התקן אתחול שני)	Removable Dev.; Hard Drive; CD/DVD; Network; USB; Disabled (Hard Drive by default (התקן הניתן להסרה; כונוי קשיח; CD/DVD; רשת; USB; מנטרל (כונוי קשיח כברירת מחדל)
Third Boot Device (התקן אתחול שלישי)	Removable Dev.; Hard Drive; CD/DVD; Network; USB; Disabled (Hard Drive by default (התקן הניתן להסרה; כונוי קשיח; CD/DVD; רשת; USB; מנטרל (כונוי קשיח כברירת מחדל)
Fourth Boot Device (התקן אתחול רביעי)	Removable Dev.; Hard Drive; CD/DVD; Network; USB; Disabled (Hard Drive by default (התקן הניתן להסרה; כונוי קשיח; CD/DVD; רשת; USB; מנטרל (רשת כברירת מחדל)
Fifth Boot Device (התקן אתחול חמישי)	Removable Dev.; Hard Drive; USB; Network; USB; Disabled (Hard Drive by default (התקן הניתן להסרה; כונוי קשיח; CD/DVD; רשת; USB; מנטרל (USB כברירת מחדל)
Boot Other Device (התקן אחר לאתחול)	Enabled (מאפשר) או Disabled (מנטרל) (מאפשר כברירת מחדל)
Advanced Chipset Features (תכונות מתקדמות של ערכת שבבים)	
Init Display First (אתחול צג תחילה)	PCI Slot, Onboard (ברירת המחדל היא PCI Slot)
Video Memory Size (גודל זיכרון מסך)	1 מגה-בתים, 8 מגה-בתים (8 מגה-בתים כברירת מחדל)
DVMT Mode	DVMT, FIXED (מנטרל) (מושבת כברירת מחדל)
DVMT/FIXED Memory Size	128 מגה-בתים, 256 מגה-בתים, MAX (128 מגה-בתים כברירת מחדל)
הערה: מצב DVMT ומאפייני גודל זיכרון FIXED אינם זמינים במחשב Inspiron 537s	
ציוד היקפי משובל	
USB Device Setting (הגדרת התקן USB)	<ul style="list-style-type: none"> 1 USB Controller — Enabled (מופעל) או Disabled (מושבת) (מופעל כברירת מחדל) 1 USB Operation Mode — High Speed (מהירות גבוהה); Full/Low Speed (מהירות מלאה/נמוכה) (מהירות גבוהה כברירת מחדל)
Onboard SATA Controller (בקר SATA על הלוח)	Enabled (מאפשר) או Disabled (מנטרל) (מאפשר כברירת מחדל).
Onboard Audio Controller (בקר שמע על הלוח)	Enabled (מאפשר) או Disabled (מנטרל) (מאפשר כברירת מחדל).
Onboard LAN Controller (בקר רשת על הלוח)	Enabled (מאפשר) או Disabled (מנטרל) (מאפשר כברירת מחדל).

(הלוח)	
Onboard LAN Boot ROM	Enabled (מאופשר) או Disabled (מנטרל) (מנטרל כברירת מחדל).
Power Management Setup (הגדרת ניהול צריכת חשמל)	
ACPI Suspend Type	S3(STR); S3(STR); S1(POS); כברירת מחדל)
Remote Wake Up (התעוררות מרחוק)	On (מופעל); Off (כבוי) (מופעל כברירת מחדל)
Auto Power On (הפעלה אוטומטית)	Enabled (מופעל); Disabled (מושבת) (מושבט כברירת מחדל)
Auto Power On Date (הפעלה אוטומטית בתאריך)	0
Auto Power On Time (הפעלה אוטומטית בשעה)	0:00:00
AC Recovery (שחזור זרם חילופין)	Off (כבוי); On (מופעל); Last (אחרון) (כבוי כברירת מחדל).
Set Supervisor Password (קביעת סיסמת מפקח)	
Supervisor Password (סיסמת מפקח)	Installed (מותקן); Not Installed (לא מותקן); Not Installed by default (לא מותקן כברירת מחדל).
Change Supervisor Password (שינוי סיסמת מפקח)	לחץ Enter לשינוי סיסמת מפקח
Set User Password (קביעת סיסמת משתמש)	
User Password (סיסמת משתמש)	Installed (מותקן); Not Installed (לא מותקן); Not Installed by default (לא מותקן כברירת מחדל).
Change User Password (שינוי סיסמת המשתמש)	לחץ Enter לשינוי סיסמת מפקח

Inspiron 545s

נתוני מערכת	
System (מערכת)	הצגת מספר הדגם של המערכת.
BIOS Info (פרטי BIOS)	הצגת מספר גרסת ה-BIOS ומידע על התאריך.
Service Tag (תג שירות)	מציג את Service Tag (תג השירות) של המחשב.
Processor Type (סוג מעבד)	הצגת סוג המעבד.
Processor L2 Cache (מעבד עם מטמון מסוג L2)	מציג את כמות Level 2 cache processor (מטמון מעבד רמה 2).
Memory Installed (זיכרון מותקן)	מציין את כמות ה-memory installed (הזיכרון המותקן).
Memory Available (זיכרון זמין)	מציין את כמות ה-available memory (הזיכרון הזמין).
Memory Speed (מהירות זיכרון)	מציין את כמות ה-memory installed (הזיכרון המותקן).
Memory Channel Mode (מצב ערוץ זיכרון)	מציין את כמות ה-installed memory (זיכרון מותקן) ב-channel mode (מצב ערוץ זיכרון).
Memory Technology (טכנולוגיית זיכרון)	מציין את כמות ה-memory installed (הזיכרון המותקן).
תכונות CMOS סטנדרטיות	
Date (תאריך)	מציג את התאריך המנחי בהתאם לפורמט (יום:חודש:שנה)
Time (שעה)	מציג את השעה בנוכחית בהתאם לפורמט (שניות:דקות:שעה)
SATA 0	מציג את כונני SATA המחוברים למחבר SATA 0
SATA 1	מציג את כונני SATA המחוברים למחבר SATA 1
SATA 4	מציג את כונני SATA המחוברים למחבר SATA 4
SATA 5	מציג את כונני SATA המחוברים למחבר SATA 5
Halt On	All Errors (כל השגיאות); All, (כל) But Keyboard (פרט למקלדת) (ברירת מחדל All, But Keyboard).
Advanced BIOS Features (תכונות BIOS מתקדמות)	
CPU Feature	Limit CPUID Value 1—Enabled (מופעל); Disabled (מושבת) (מושבת כברירת מחדל) Execute Disable Bit 1—Enabled (מופעל); Disabled (מושבת) (מופעל כברירת מחדל) Core Multi-Processing 1—Enabled (מופעל); Disabled (מושבת) (מופעל כברירת מחדל)
Boot Up Numlock Status (מצב Boot Up NumLock)	Off (כבוי); On (מופעל) (מופעל כברירת מחדל)
Module Bay (תא מודולים)	מזהה את ההתקן המותקן בתא המודולים
Boot Device Configuration (תצורת התקן אתחול)	
Hard Disk Boot Priority (עדיפות אתחול מכוון)	משמש לקביעת עדיפות ההתקן של כונני קשיחים. הפריטים המוצגים מעודכנים באופן דינמי, בהתאם לכוננים הקשיחים שמזוהים.

קשיח)	
Removable (נשלף); Hard Disk (דיסק קשיח); CDROM (כונן תקליטורים); USB-CDROM (כונן תקליטורים USB); (נשלף בבירית מחדל).	First Boot Device (התקן אתחול ראשון)
Removable (נשלף); Hard Disk (דיסק קשיח); CDROM (כונן תקליטורים); USB-CDROM (כונן תקליטורים USB); Disabled (מושבת) דיסק קשיח בבירית מחדל.	Second Boot Device (התקן אתחול שני)
Removable (נשלף); Hard Disk (דיסק קשיח); CDROM (כונן תקליטורים); USB-CDROM (כונן תקליטורים USB); Disabled (מנטרל) fubi CDROM בבירית מחדל.	Third Boot Device (התקן אתחול שלישי)
Enabled (מאפשר) או Disabled (מנטרל) (מאפשר כבירית מחדל)	Boot Other Device (התקן אחר לאתחול)
Advanced Chipset Features (תכונות מתקדמות של ערכת שבבים)	
PCI Slot, Onboard (בירית המחול היא PCI Slot)	Init Display First (הצג צג תחילה)
1 מגה-בתיים, 8 מגה-בתיים (8 מגה-בתיים כבירית מחדל)	Video Memory Size (גודל זיכרון מסך)
DVMT, FIXED (מנטרל כבירית מחדל)	DVMT Mode
128 מגה-בתיים, 256 מגה-בתיים, MAX (128 מגה-בתיים כבירית מחדל)	DVMT/FIXED Memory Size
ציוד היקפי משולב	
1 USB Controller (בקר USB) — Enabled (מופעל) או Disabled (מושבת) (מופעל כבירית מחדל) 1 USB Operation Mode (מצב פעולה USB) — High Speed (מהירות גבוהה); Full/Low Speed (מהירות מלאה/נמוכה) (מהירות גבוהה כבירית מחדל)	USB Device Setting (הגדרת התקן USB)
Enabled (מאפשר) או Disabled (מנטרל) (מאפשר כבירית מחדל).	Onboard Audio Controller (בקר שמע על הלוח)
Enabled (מאפשר) או Disabled (מנטרל) (מאפשר כבירית מחדל).	Onboard LAN Controller (בקר רשת על הלוח)
Enabled (מאפשר) או Disabled (מנטרל) (מנטרל כבירית מחדל).	Onboard LAN Boot ROM
IDE RAID (כבירית מחדל)	SATA Mode
Power Management Setup (הגדרת ניהול צריכת חשמל)	
S3(STR); S3(STR); S1(POS) (בבירית מחדל)	ACPI Suspend Type
On (מופעל); Off (כבוי) (מופעל כבירית מחדל)	Remote Wake Up (התעוררות מרחוק)
Enabled (מופעל); Disabled (מושבת) (מנטרל כבירית מחדל)	Auto Power On (הפעלה אוטומטית)
0	Auto Power On Date (הפעלה אוטומטית בתאריך)
0:00:00	Auto Power On Time (הפעלה אוטומטית בשעה)
On (מופעל); Last (אחרון) (כבוי כבירית מחדל).	AC Recovery (שחזור זרם חילופין)
Set Supervisor Password (קביעת סיסמת מפקח)	
Installed (מותקן); Not Installed (לא מותקן); Not Installed by default (לא מותקן בבירית מחדל).	Supervisor Password (סיסמת מפקח)
לחץ Enter לשינוי סיסמת מפקח	Change Supervisor Password (שינוי סיסמת מפקח)
Set User Password (קביעת סיסמת משתמש)	
Installed (מותקן); Not Installed (לא מותקן); Not Installed by default (לא מותקן בבירית מחדל).	User Password (סיסמת משתמש)
לחץ Enter לשינוי סיסמת מפקח	Change User Password (שינוי סיסמת המשתמש)


Inspiron 546s

נתוני מערכת	
הצגת מספר גרסת ה-BIOS ומידע על התאריך.	BIOS Info (פרטי BIOS)
הצגת מספר הדגם של המערכת.	System (מערכת)
מציג את asset tag (תג הנכס) של המחשב, אם קיים.	Asset Tag (תג נכס)
מציג את תג השירות של המחשב.	Service Tag (תג שירות)
הצגת סוג המעבד.	Processor Type (סוג מעבד)
מציג את מהירות המעבד.	CPU Speed (מהירות CPU)
מציג את כמות ה-L2 cache processor Level 2 (מטמון מעבד רמה 2).	Processor L2 Cache (מעבד עם מטמון L2)
מציין את כמות ה-memory installed (הזיכרון המותקן).	Memory Installed (זיכרון מותקן)
מציין את כמות ה-available memory (הזיכרון הזמין).	Memory Available (זיכרון זמין)
מציין את כמות ה-memory installed (הזיכרון המותקן).	Memory Speed (מהירות זיכרון)
מציין את כמות ה-installed memory (זיכרון מותקן) ב-channel mode (מצב ערוץ זיכרון).	Memory Channel Mode (מצב ערוץ זיכרון)
מציין את כמות ה-memory installed (הזיכרון המותקן).	Memory Technology (טכנולוגיית זיכרון)


	User Access Level (רמת גישה של משתמש)
	Set User Password (קביעת סיסמת משתמש)
	Password Check (בדיקת סיסמה)

שינוי רצף אתחול עבור האתחול הנוכחי

באפשרותך להשתמש בתכונה זו, לדוגמה, כדי להורות למחשב לאתחל מכוון התקליטורים כדי שתוכל להפעיל את תוכנית האבחון של Dell שבמדיה *Drivers and Utilities* (מנהלי התקנים ותוכניות שירות), אך ברצונך שהמחשב יאתחל מהכונן הקשיח עם השלמת בדיקות האבחון. נוסף על כך, באפשרותך להשתמש בתכונה זו כדי להפעיל מחדש את המחשב מהתקן USB, כגון כונן תקליטונים, מפתח זיכרון או כונן צורב.


1. בעת אתחול מהתקן USB, חבר את התקן ה-USB למחבר USB.
 2. הפעל (או הפעל מחדש) את המחשב.
 3. כאשר F2 = הגדרה, F12 = תפריט אתחול מופיע בפינה הימנית העליונה במסך, הקש <F12>. אם אתה ממתין זמן רב מדי והלוגו של מערכת ההפעלה מופיע, המשך להמתין עד אשר יופיע שולחן העבודה של Microsoft Windows. לאחר מכן, כבה את המחשב ונסה שנית. יופיע **תפריט התקן אתחול** המציג את כל התקני האתחול הזמינים. לצד כל התקן מופיע מספר.
 4. בתחנית התפריט, הזן את מספר ההתקן שיש להשתמש בו עבור האתחול הנוכחי בלבד. למשל, אם אתה מאתחל מהתקן זיכרון USB, הדגש את **התקן זיכרון הבזק USB** והקש <Enter>.
-  **הערה:** על מנת לאתחל התקן USB, ההתקן חייב להיות ניתן לאתחול. כדי לוודא שהתקן ניתן לאתחול, עיין בתיעוד הנלווה להתקן.

שינוי רצף אתחול עבור אתחולים עתידיים

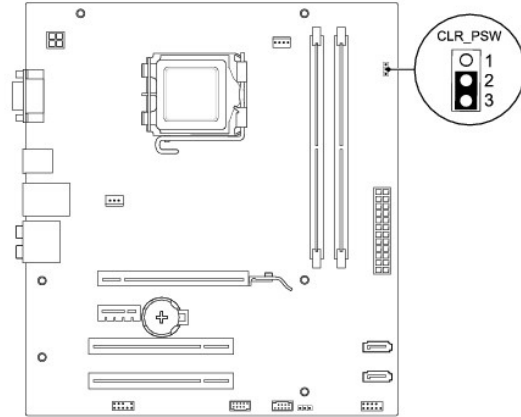
1. היכנס להגדרת המערכת (ראה [כניסה ל-System Setup \(הגדרת מערכת\)](#)).
 2. **השתמש במקשי החצים כדי להדגיש את אפשרות התפריט Boot Device Configuration (הגדרת התקן האתחול) והקש על <Enter>** כדי לקבל גישה לתפריט.
-  **הערה:** רשום את רצף האתחול הנוכחי למקרה שתהיה מעוניין לשחזר אותו.
3. הקש על מקשי החצים מעלה ומטה למעבר ברשימת ההתקנים.
 4. לחץ על סימן הפלוס (+) או המינוס (-) כדי לשנות את עדיפות האתחול של ההתקן.

מחיקת סיסמאות שנשכחו

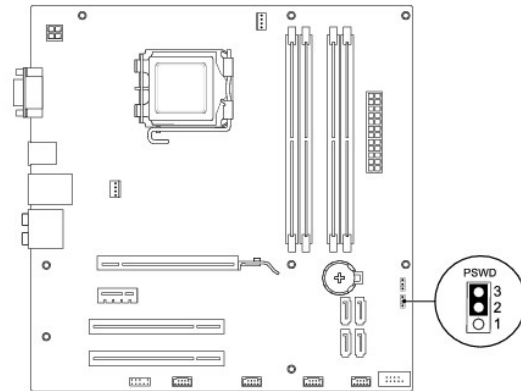
 **אזהרה:** לפני העבודה בחלק הפנימי של המחשב, קרא את המידע בנושא בטיחות המצורף למחשב. לעיון במידע על נהלים מומלצים נוספים בנושא בטיחות, בקר בדף הבית בנושא עמידה בדרישות התקינה בכתובת www.dell.com/regulatory_compliance.

1. פעל על פי ההליכים ב- [לפני שתתחיל](#).
 2. הסר את מכסה המחשב (ראה [פירוק מכסה המחשב](#)).
 3. אתר את מחבר הסיסמה בן שלושת הפינים בלוח המערכת.
-  **הערה:** מיקום מחבר הסיסמה עשוי להשתנות בהתאם למערכת.

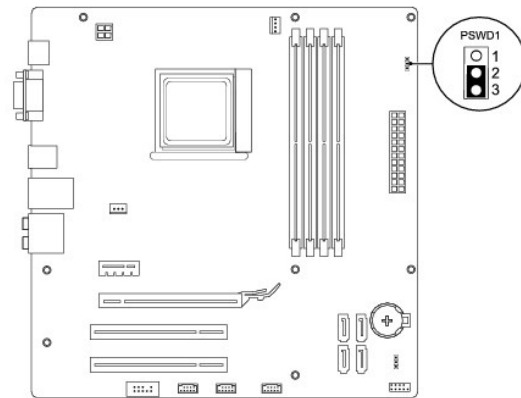
Inspiron 535s/537s



Inspiron 545s



Inspiron 546s



4. הסר את תקע המגשר בן 2 הפינים מפינים 1-2 ו-3 והתקן אותו בפינים 1-2.

5. הפעל את המחשב, המתן כחמש שניות ולאחר מכן כבה את המחשב. אם יש צורך, לחץ לחיצה ממושכת כדי לכבות את המחשב.

6. הסר את תקע המגשר בן 2 הפינים מפינים 1-2 ו-3 והתקן אותו מחדש בפינים 1-2 ו-3 כדי לאפשר את תכונת הסיסמה.

7. החזר את מסכה המחשב (ראה [השבתמסכה המחשב למקומו](#)).

ניקוי הגדרות CMOS

1. פעל על פי ההליכים ב- [לפני שתתחיל](#).

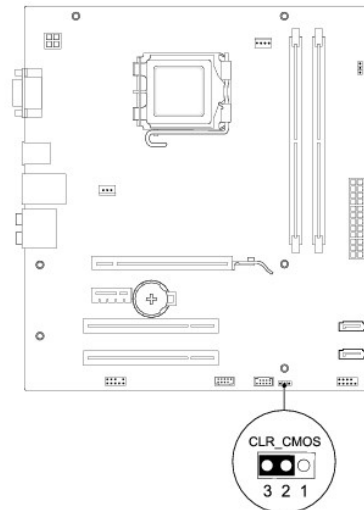
הערה: כדי לנקות את הגדרת ה-CMOS, יש לנתק את המחשב משקע החשמל.

2. הסר את מכסה המחשב (ראה [פירוק מכסה המחשב](#)).

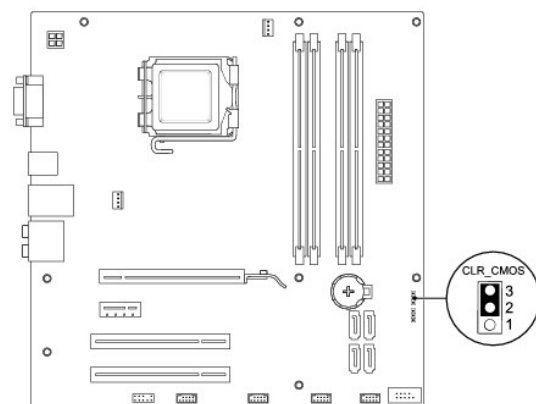
3. אפס את הגדרות ה-CMOS הנוכחיות:

- אתר את מחבר איפוס ה-CMOS בן 3 הפינים בלוח המערכת.
- הסר את תקע המגשר מפיני מגשר ה-CMOS 1-2.
- חבר את תקע המגשר בפיני מגשר ה-CMOS 1-2 והמתן חמש שניות לערך.
- הסר את תקע המגשר וחבר אותו לפיני מגשר ה-CMOS 1-2.

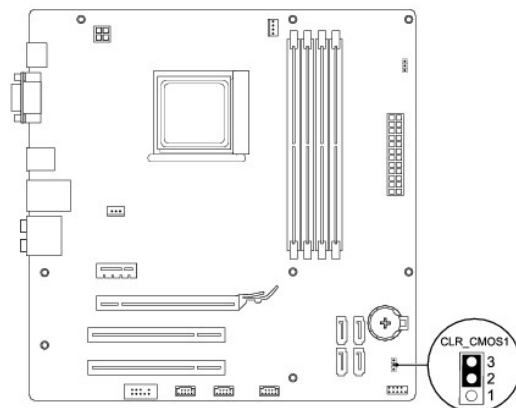
Inspiron 535s/537s



Inspiron 545s



Inspiron 546s



4. החרז את מכסה המחשב (ראה [השבתמכסה המחשב למקומו](#)).

5. חבר את המחשב וההתקנים לשקעי חשמל והפעל אותם.

עדכון ה-BIOS

ייתכן שיהיה צורך לעדכן את ה-BIOS כאשר עדכון זמין או בעת החלפת לוח המערכת.

1. הפעל את המחשב.

2. אתר את קובץ עדכון ה-BIOS עבור המחשב שלך באתר התמיכה של Dell בכתובת support.dell.com.

3. לחץ על **Download Now** (הורד כעת) כדי להוריד את הקובץ.

4. אם מופיע החלון **Export Compliance Disclaimer** (כתב ויתור לתאימות ייצוא), לחץ על **Yes, I Accept this Agreement** (כן, אני מקבל הסכם זה).

החלון **File Download** (הורדת קובץ) מופיע.

5. לחץ על **Save this program to disk** (שמור תוכנית זו בדיסק) ולאחר מכן לחץ על **OK** (אישור).

החלון **Save In** (שמירה ב) מופיע.

6. לחץ על החץ מטה כדי להציג את התפריט **שמור ב**, בחר באפשרות **שולחן העבודה** ולחץ על **שמור**.

הקובץ יורד לשולחן העבודה שלך.

7. לחץ על **Close** (סגירה) כאשר יופיע החלון **Download Complete** (ההורדה השלמה).

סמל הקובץ מופיע על שולחן העבודה ושמו זהה לקובץ עדכון ה-BIOS שהורדת.

8. לחץ פעמיים על סמל הקובץ בשולחן העבודה ובצע את ההוראות שמופיעות במסך.

[חזרה לדף התוכן](#)

לוח המערכת

מדריך השירות של Dell™ Inspiron™ 535s/537s/545s/546s

[הסרת לוח המערכת](#)

[החלפת לוח המערכת](#)

⚠ אזהרה: לפני העבודה בחלק הפנימי של המחשב, קרא את המידע בנושא בטיחות המצורף למחשב. לעיון במידע על נהלים מומלצים נוספים בנושא בטיחות, בקר בדף הבית בנושא עמידה בדרישות התקינה בכתובת www.dell.com/regulatory_compliance.

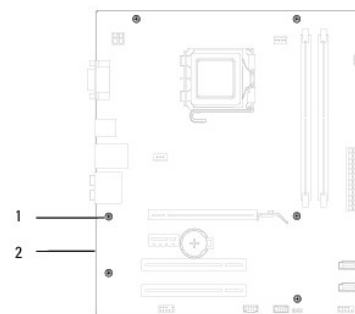
⚠ אזהרה: כדי למנוע התחשמלות, נתק תמיד את המחשב משקע החשמל לפני הסרת המכסה.

⚠ אזהרה: אזהרה: אין להפעיל את הציוד ללא המכסים שלו (כולל מכסי המחשב, הלוחות הקדמיים, התושבות, תותבות הלוח הקדמי וכדומה).

הסרת לוח המערכת

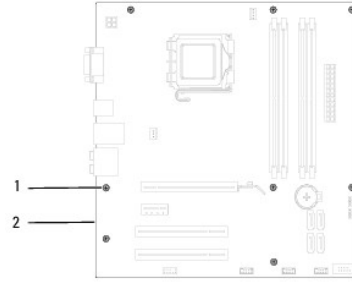
1. פעל על פי ההליכים ב- [לפני שתתחיל](#).
2. הסר את מכסה המחשב (ראה [פירוק מכסה המחשב](#)).
3. הסר את הכן התומך (ראה [הסרת התושבת](#)).
4. הסר כרטיסים שנוספו בלוח המערכת (ראה [הסרת כרטיסי PCI Express](#)).
5. הסר את הכונן האופטי (ראה [הסרת כונן אופטי](#)).
6. הסר את מכלול מאורר המעבד ומפזר החום (ראה [הסרת מכלול המאורר ומפזר החום של המעבד](#)).
7. הסר את המעבד (ראה [הסרת המעבד](#)).
8. הוצא את מודולי הזיכרון (עייני [בהסרת זיכרון](#)) ותעד את מיקומו של כל מודול בכל שקע זיכרון, כדי שניתן יהיה להרכיב את מודולי הזיכרון במיקום זהה לאחר החלפת הכרטיס.
9. נתק את כל הכבלים מלוח המערכת. רשום את הניתוב של כל הכבלים בעת הסרתם, כדי שתוכל לנתבם מחדש כהלכה לאחר התקנת לוח המערכת החדש.
01. הסר את הברגים מלוח המערכת.
11. הרם את לוח המערכת כלפי מעלה והחוצה.

Inspiron 535s/537s



1	ברגים (6)	2	לוח המערכת
---	-----------	---	------------

Inspiron 545s/546s



1	ברגים (8)	2	לוח המערכת
---	-----------	---	------------

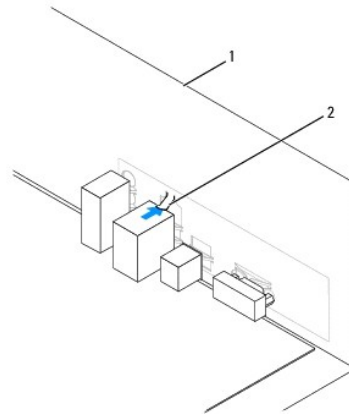
ערוך השוואה בין לוח המערכת שהסרת לבין לוח החלפה כדי לודא שהם זהים

החלפת לוח המערכת

1. ישר בעדינות את הלוח בתוך המארז והחלק אותו לכיוון גב המחשב.

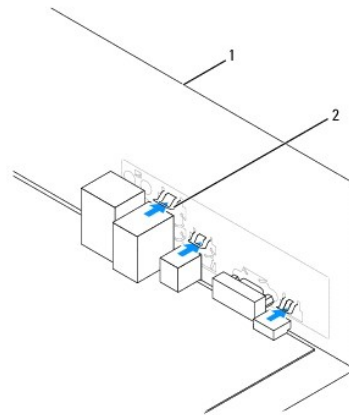
זהירות: ודא שלא נגרם נזק לקפיץ תפס היציאה בעת החלפת לוח המערכת. 

Inspiron 535s/537s



1	גב המחשב	2	קפיץ תפס יציאה
---	----------	---	----------------

Inspiron 545s/546s



2. הברג חזרה את הברגים שמאבטחים את לוח המערכת למארז.

3. חבר את הכבלים שהסרת מלוח המערכת.

⚠ זריחה: ודא שמאוורר המעבד ומכלול גוף הקירור הוכנסו כהלכה ומחוברים היטב למקומם.

4. הרכב מחדש את המעבד (ראה [החלפת המעבד](#)).

5. החזר את מאוורר המעבד ואת מכלול גוף הקירור למקומם (ראה [החלפת מכלול המאוורר וגוף הקירור של המעבד](#)).

6. החזר את מודולי הזיכרון למקומם בחריצי הזיכרון במיקום זהה לזה שממנו הסרת אותם (ראה [החלפת הזיכרון](#)).

7. התקן חזרה את הכונן האופטי (ראה [החלפת כונן אופטי](#)).

8. הסר כרטיסים שנוספו בלוח המערכת (ראה [החלפת כרטיסי PCI ו-PCI Express](#)).

9. התקן חזרה את הכן התומך (ראה [החלפת תושבת](#)).

01. החזר את מכסה המחשב (ראה [השבתמכסה המחשב למקומו](#)).

11. חבר את המחשב ואת ההתקנים לשקע חשמל והפעל אותם.

סקירה טכנית כללית

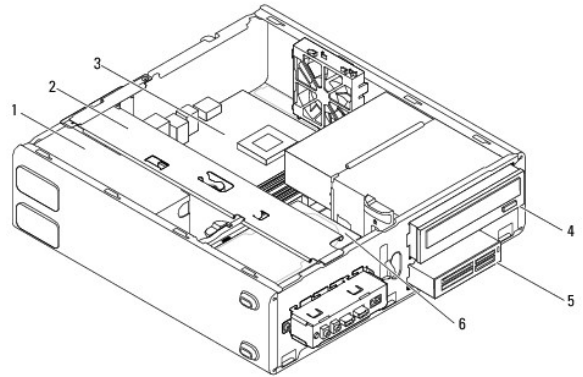
מדריך השירות של Dell™ Inspiron™ 535s/537s/545s/546s

[מבט על פנים המחשב](#)

[רכיבי לוח המערכת](#)

⚠ אזהרה: לפני העבודה בחלק הפנימי של המחשב, קרא את המידע בנושא בטיחות המצורף למחשב. לעיון במידע על נהלים מומלצים נוספים בנושא בטיחות, בקר בדף הבית בנושא עמידה בדרישות התקינה בכתובת www.dell.com/regulatory_compliance.

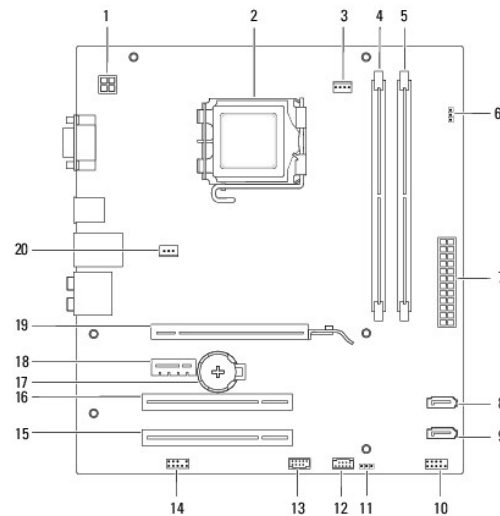
מבט על פנים המחשב



1	ספק כוח	2	תושבת
3	לוח המערכת	4	כונן אופטי
5	קורא כרטיסי מדיה (אופציה)	6	כונן קשיח עיקרי

רכיבי לוח המערכת

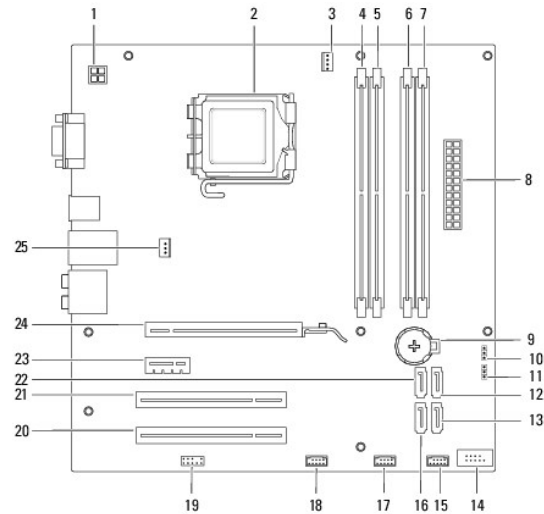
Inspiron 535s/537s



1	מחבר כוח 12V (ATX12V1)	2	שקע מעבד
---	------------------------	---	----------

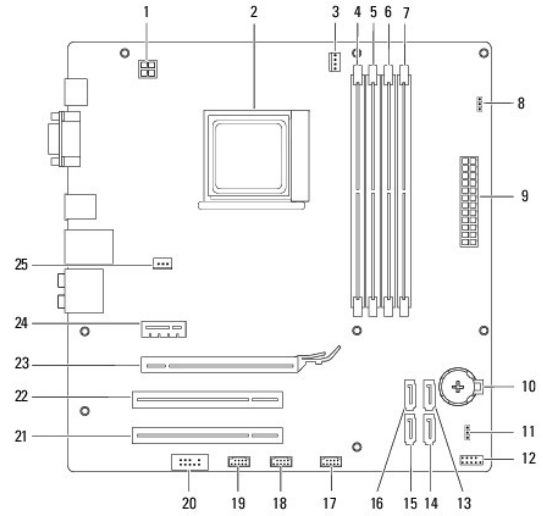
מחבר מאוורר מעבד (FAN_CPU)	3	מחבר מודול זיכרון (DIMM1)	4
מחבר מודול זיכרון (DIMM2)	5	מגשר איפוס סיסמה (CLR_PSW)	6
מחבר כוח ראשי (ATX1_POWER1)	7	מחבר SATA (SATA_1)	8
מחבר SATA (SATA_0)	9	מחבר לוח קדמי (FRONTPANEL)	10
מגשר איפוס CMOS (CLR_CMOS)	11	מחבר USB של לוח קדמי (F_USB2)	12
מחבר USB של לוח קדמי (F_USB1)	13	שמע לוח קדמי (FP_AUDIO)	14
חריץ כרטיס PCI (PCI_2)	15	חריץ כרטיס PCI (PCI_1)	16
שקע הסוללה (BATTERY)	17	חריץ כרטיס PCI-Express x1 (PCIEX1)	18
חריץ כרטיס PCI-Express x16 (PCIEX16)	19	מחבר מאוורר מארז (FAN_SYS)	20

Inspiron 545s



מחבר כוח 12V (PWR2)	1	שקע מעבד	2
מחבר מאוורר מעבד (CPU_FAN)	3	מחבר מודול זיכרון (DIMM1)	4
מחבר מודול זיכרון (DIMM2)	5	מחבר מודול זיכרון (DIMM3)	6
מחבר מודול זיכרון (DIMM4)	7	מחבר חשמל ראשי (PWR1)	8
שקע סוללה (BAT)	9	מגשר איפוס סיסמה (PSWD)	11
מגשר איפוס CMOS (CLR_CMOS)	10	מחבר SATA (SATA_4)	13
מחבר SATA (SATA_1)	12	מחבר SATA (SATA_5)	16
מחבר SATA (SATA_0)	22	מחבר USB של לוח קדמי (F_USB1)	15
מחבר USB של לוח קדמי (F_USB2)	17	מחבר USB של לוח קדמי (F_USB3)	18
מחבר USB של לוח קדמי (F_USB1)	15	שמע לוח קדמי (F_AUDIO)	19
מחבר USB של לוח קדמי (F_USB2)	17	חריץ כרטיס PCI (PCI1)	21
שמע לוח קדמי (F_AUDIO)	19	חריץ כרטיס PCI-Express x1 (PCI-E_1X)	23
חריץ כרטיס PCI (PCI1)	21	חריץ כרטיס PCI-Express x16 (PCI-E1_16X)	24
חריץ כרטיס PCI-Express x1 (PCI-E_1X)	23		
מחבר מאוורר תושבת (SYS_FAN1)	25		

Inspiron 546s



1	מחבר כוח 12V (PWR2)	2	שקע מעבד
3	מחבר מאוורר מעבד (CPU_FAN1)	4	מחבר מודול זיכרון (DIMM4)
5	מחבר מודול זיכרון (DIMM3)	6	מחבר מודול זיכרון (DIMM2)
7	מחבר מודול זיכרון (DIMM1)	8	מגשר איפוס סיסמה (PSWD1)
9	מחבר חשמל ראשי (PWR1)	10	שקע סוללה (BAT1)
11	מגשר איפוס (CLR_CMOS1)	12	מחבר לוח קדמי (FP1)
13	מחבר SATA (SATA_2)	14	מחבר SATA (SATA_1)
15	מחבר SATA (SATA_0)	16	מחבר SATA (SATA_3)
17	מחבר USB של לוח קדמי (F_USB1)	18	מחבר USB של לוח קדמי (F_USB2)
19	מחבר USB של לוח קדמי (F_USB3)	20	שמע של לוח קדמי (F_AUDIO1)
21	חריץ כרטיס PCI (PCI2)	22	חריץ כרטיס PCI (PCI1)
23	חריץ כרטיס PCI-Express x16 (PCI-E_16X_1)	24	חריץ כרטיס PCI-Express x1 (PCI-E_1X_1)
25	מחבר מאוורר תושבת (SYS_FAN1)		